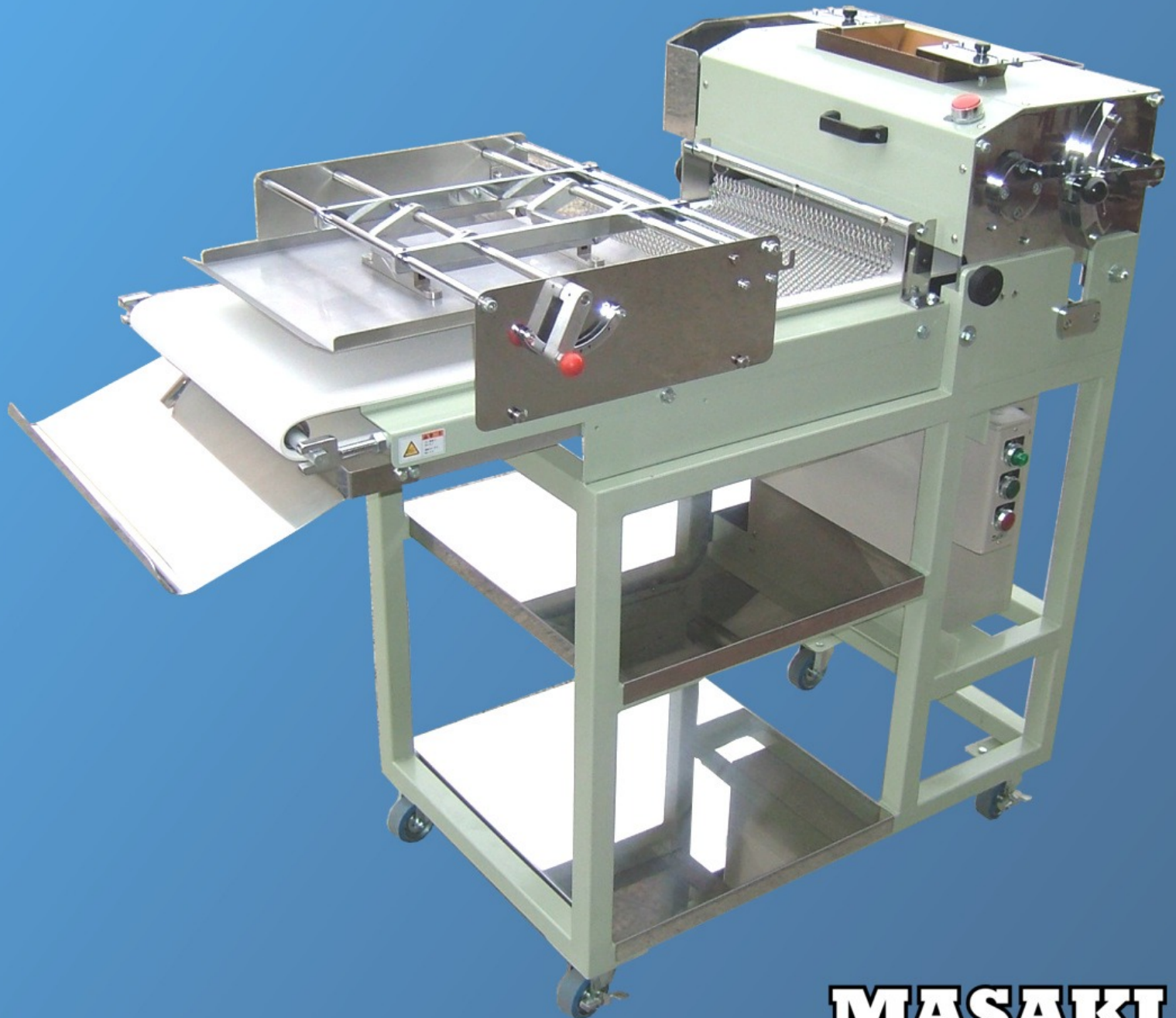


Pearl Molder
パールモルダー

MPM

ローラー部が開くから
掃除が簡単で衛生的!!



MASAKI

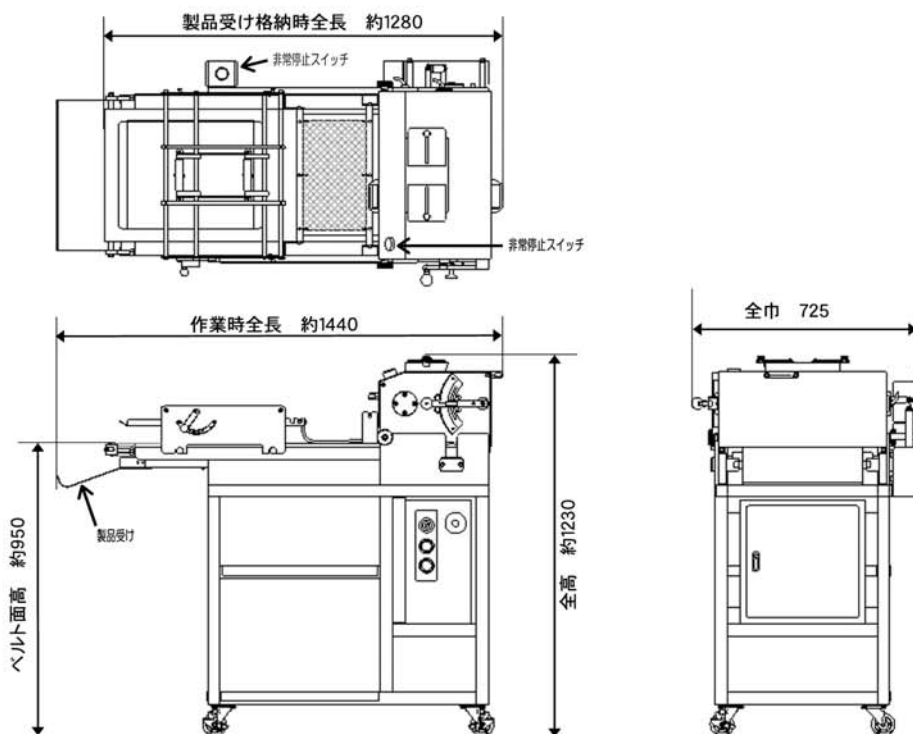
食パン・ドッグパンなどの成形や平延しに

MPM パールモルダー

掃除が簡単



- ローラー部が開閉**
 - マサキのモルダーは、全機種ローラー部が開閉可能でユニット内部の清掃が安全に、しかも簡単に出来ます
 - 開閉作業をアシストするダンパーも装備
- 抜群のガス抜き**
 - 外形125φ、幅400mmのロールによる大きな面圧力で、抜群のガス抜き効果を発揮します
 - ロール表面は、大切な生地にやさしい超高分子量樹脂を採用
- 保守点検も簡単**
 - チェーンやVベルトなどの駆動媒体を使用しない為、保守・点検も簡単です
- 使いやすさと安全**
 - パンの種類に応じて選べるインバーター式スピード調整
 - 『もしも』の時の非常停止スイッチを機械上面に2カ所配置、複数人員での作業も安心です



■標準仕様 (表記の無いものは単位:mm)

当カタログに掲載された仕様・デザインなどは予告なしに変更する場合がございます。また、写真は印刷のため、実際の商品とは色が異なる場合がございます。

形式	作業時全長	製品受け格納時全長	全幅	全高	ローラー径	ローラー幅	ネット幅	電源
MPMパールモルダー	約1,440	約1,280	725	約1,230	125φ	400	355	3P 200V 0.22kw

お問い合わせ、ご用命は下記にお申し付け下さい

ASAHI 正城機械株式会社

〒343-0803 埼玉県越谷市砂原318番地
TEL 048(974)3121(代) FAX 048(975)8576
<http://www.masakikikai.com>