

# Strong Pie Roller

ロール巾で選べる強力型パイローラー

NEW

# PXC

ピーエックスシー



使用時間が長い場合や、  
厚めの生地を通すなど  
耐久性と使いやすさで選ばれる、  
ガッチリパイローラー

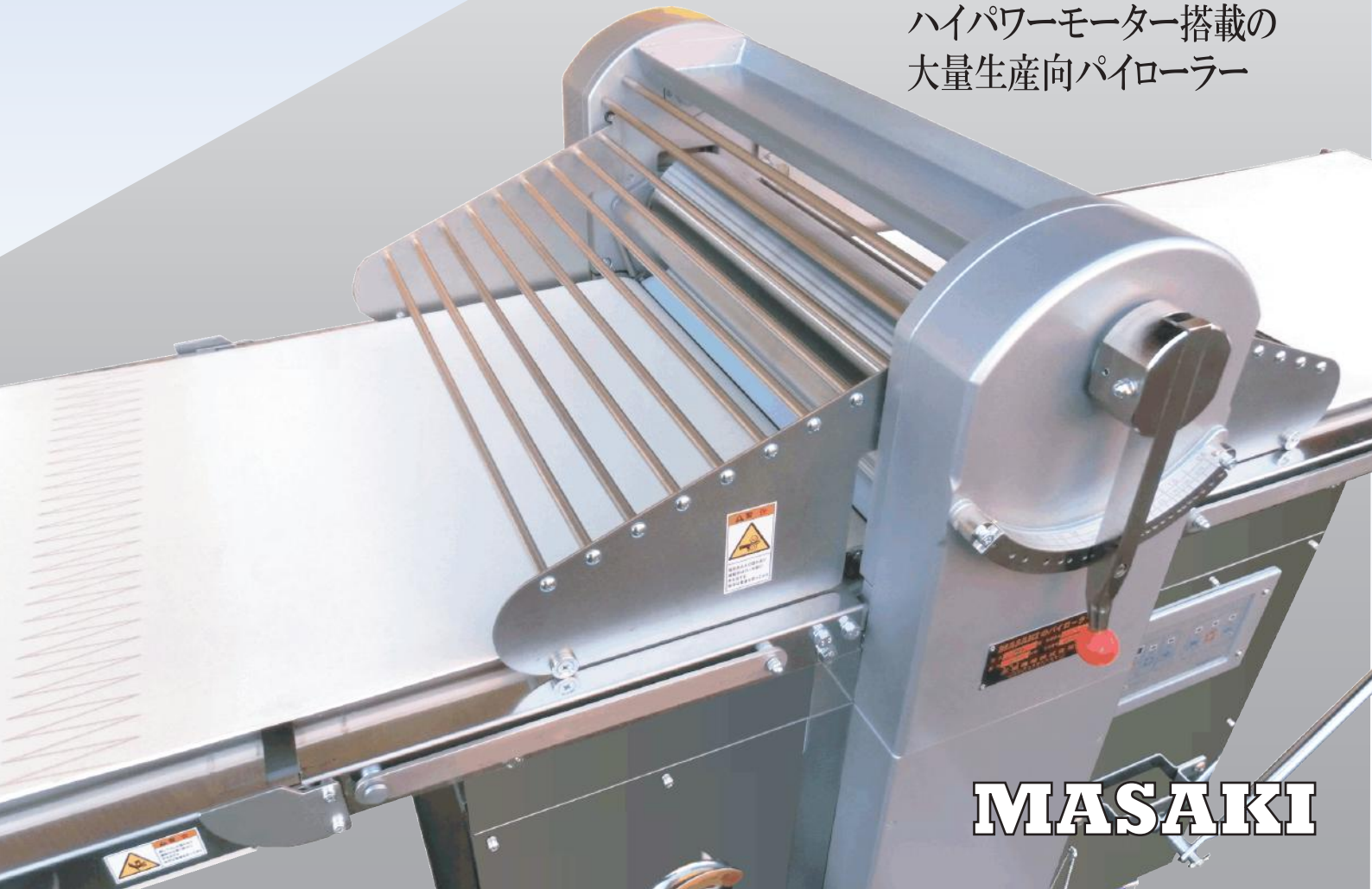
# &

NEW

# PMM

ピーエムエム

PXCよりもロールが120mm長く  
ハイパワーモーター搭載の  
大量生産向パイローラー



# MASAKI

ロール巾で選べる2つの強力型パイローラー

# NEW PXC & NEW PMM

ピーエックスシー

ピーエムエム

## ワイドなロールクリアランス

ロール間隔は0.5mm~25mmのワイドな設定  
特に冷却しながら製造する「積層生地」の生産に最適  
約40mm厚の冷凍生地の初期圧延に際して予備作業はほとんど必要有りません。

## 長寿設計のシャーシと伝導装置

大手ベーカリー様でも多数ご使用いただいている当機は、ハードワークにも対応の強固なシャーシ構造を採用  
伝導部軸周りも太く、耐久性に優れています(当社製品比)  
長時間のご使用や、長期にわたってのご利用をお考えの方にお勧め

## ステンレス製メインロール

生地が直接触れるメインロールは、安心・衛生的なステンレス製ロールに完全移行済み  
PMM型は外装部にも一部ステンレスを採用

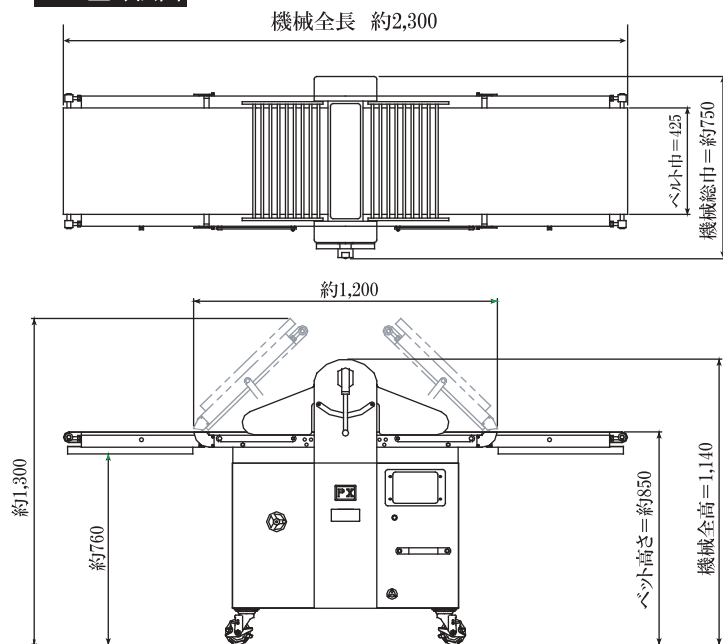
## オプションでモルダー機能も

PXC型はオプション(別売)の加圧装置と生地投入器を取り付ければ『モルダー兼用型』として使用可能

機械に付属するフットスイッチは差額でオプション品に交換可能



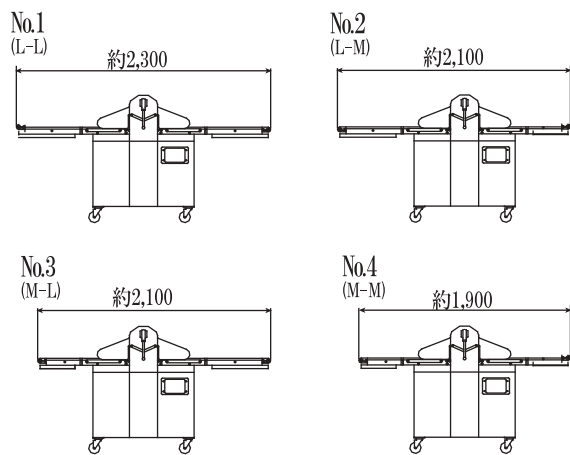
PXC型寸法図



PMM型の全長寸法は3,000mm・2500・2300の3タイプから選択可能です。

PXC型全長図

PXC型の全長はレギュラーサイズ(L寸)とショートサイズ(M寸)のペットの組み合わせにより下記4パターンの中からお選びいただけます。



全長No.4に加圧装置は付けられません

### 標準仕様 (単位: mm)

型式	全長	全巾	全高	ロール径	ロール間隔	ロール巾	能力	電源	重量
PXC型	約2,300	750	1,140	φ120	0.5~25	430	1回約3kg	3P×0.4kw	240kg
PMM型	約3,000 ※	850	1,140	φ120	0.5~25	550	1回約5kg	3P×0.75kw	300kg

※PMM型の全長3,000mm・2500mmタイプにはテーブルを支える補強足が付属します。



製品の詳細や最新情報は弊社ホームページをご覧ください。スマートフォンの方はQRコードをご利用下さい。パソコンの方は『マサキのパイローラー』でご検索下さい。



パイローラー・モルダー製造販売

**ASAHI 正城機械株式会社**

〒343-0803 埼玉県越谷市砂原318

Tel 048-974-3121 Fax 048-975-8576

<http://www.masakikikai.com>

本カタログに記載の内容は予告なく変更になる場合がございます。

2019年1月作成