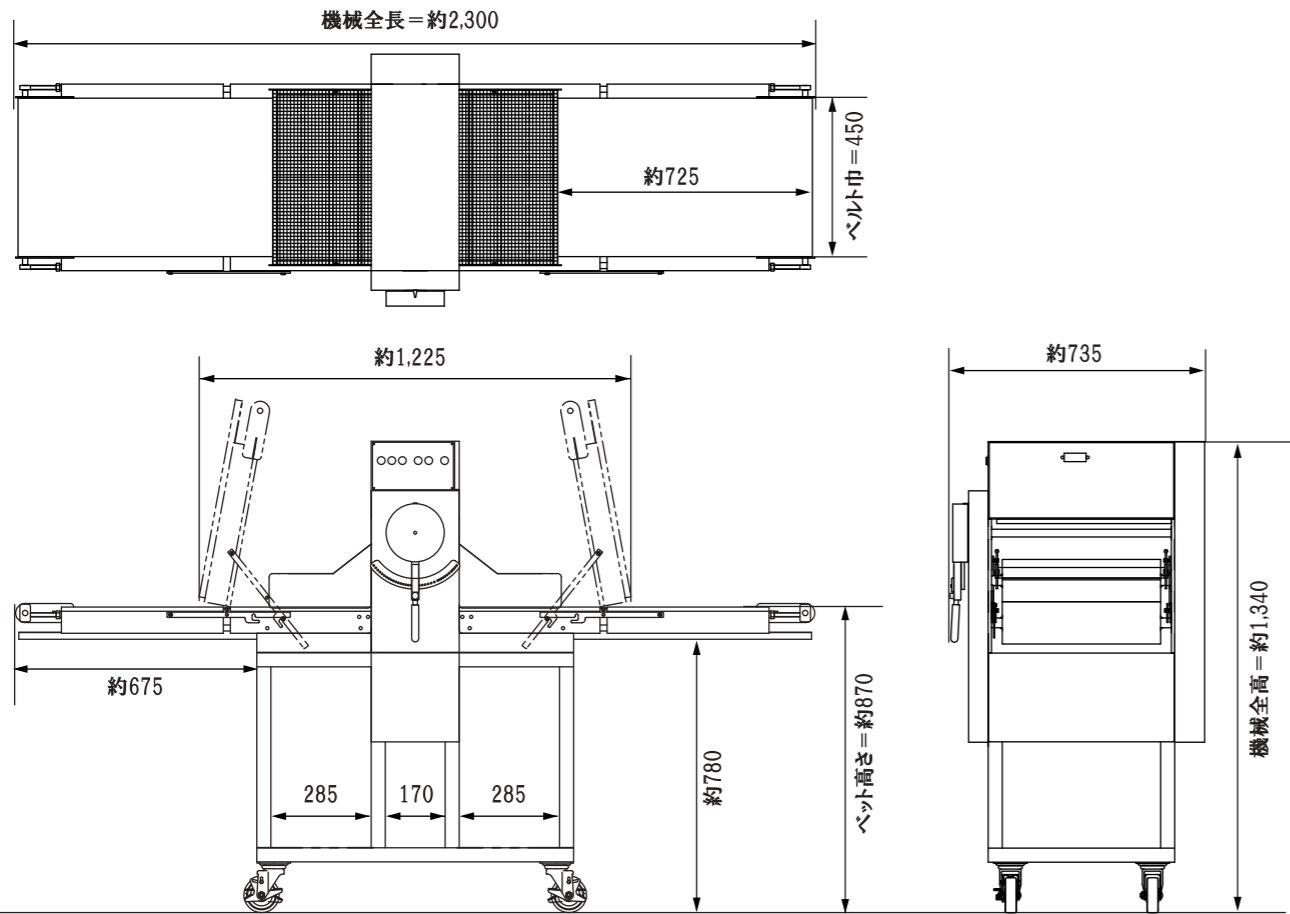


寸法図

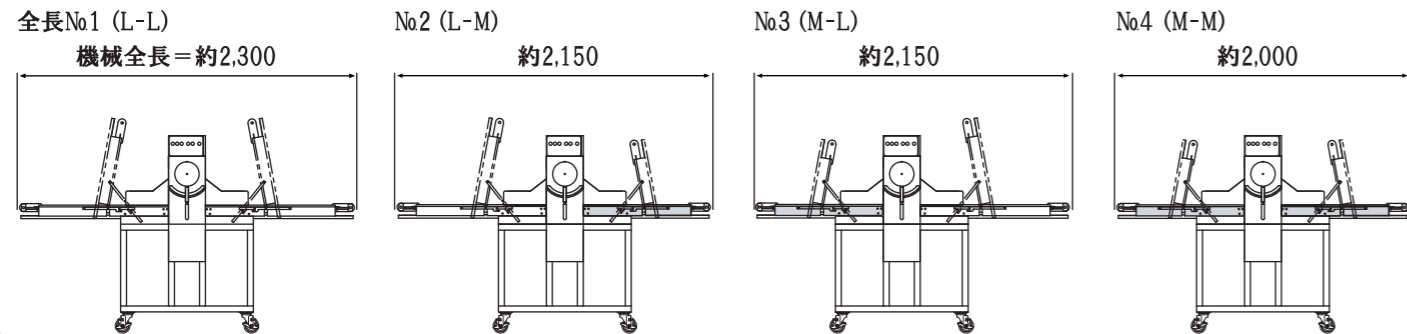


標準仕様

型式	全長	全巾	全高	ロール直径	ロール間隔	ロール巾	能力	電源 200V	重量
IR型パイローラー	約2,300mm	約735mm	1,340mm	120mm	0.5~3.2mm	450mm	1回約3kg	3P×0.6kw	195kg

全長寸法は下記の4タイプ

標準のL寸テーブルよりも15cm短いM寸テーブルをご用意しております。
L寸とM寸の組み合わせにより下記の4種類からお選びいただけます。
ベルトの伸び縮み等により全長寸法等は表記と異なる場合がございますので予めご了承下さい。
(M寸テーブルはカタログ上での視認性向上のため着色してあります)



パイローラー・モルダーのご相談・ご用命は

本カタログに記載の内容は予告なく変更になる場合がございます。
2018年4月作成

パイローラー・モルダー製造販売
MASAKI 正城機械株式会社
〒343-0803 埼玉県越谷市砂原318
Tel 048-974-3121 Fax 048-975-8576
<http://www.masakikikai.com>



PIE ROLLER IR

アイ・アール



MASAKI