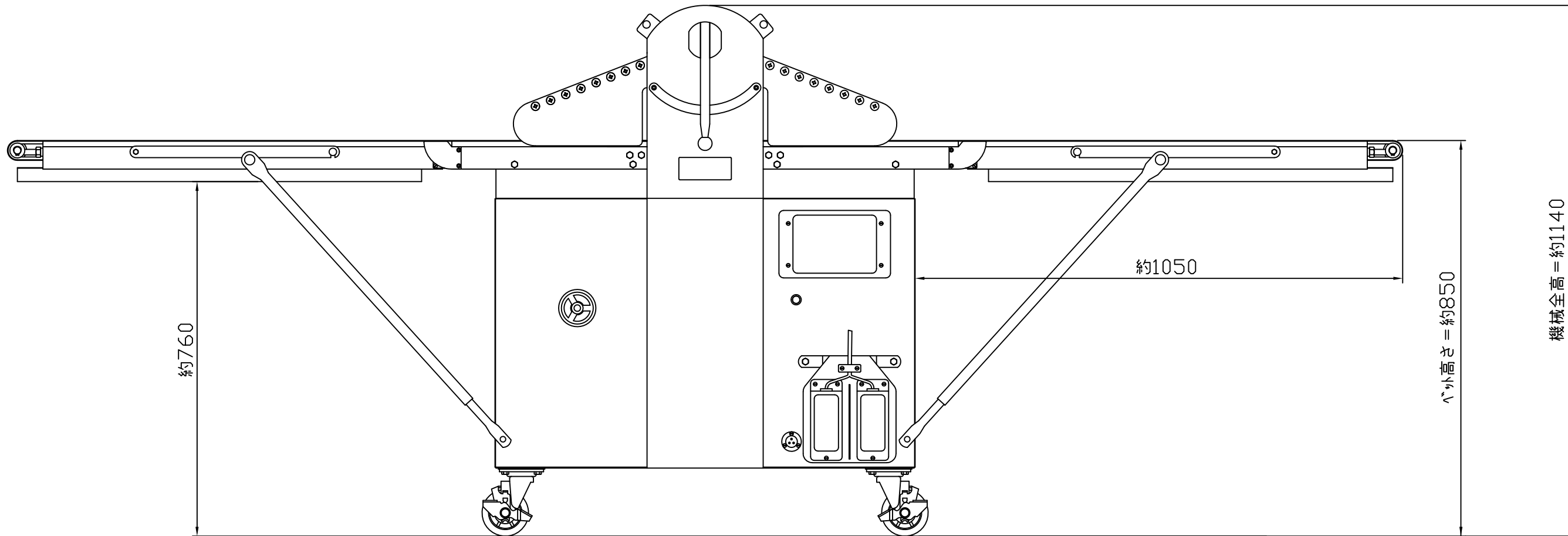
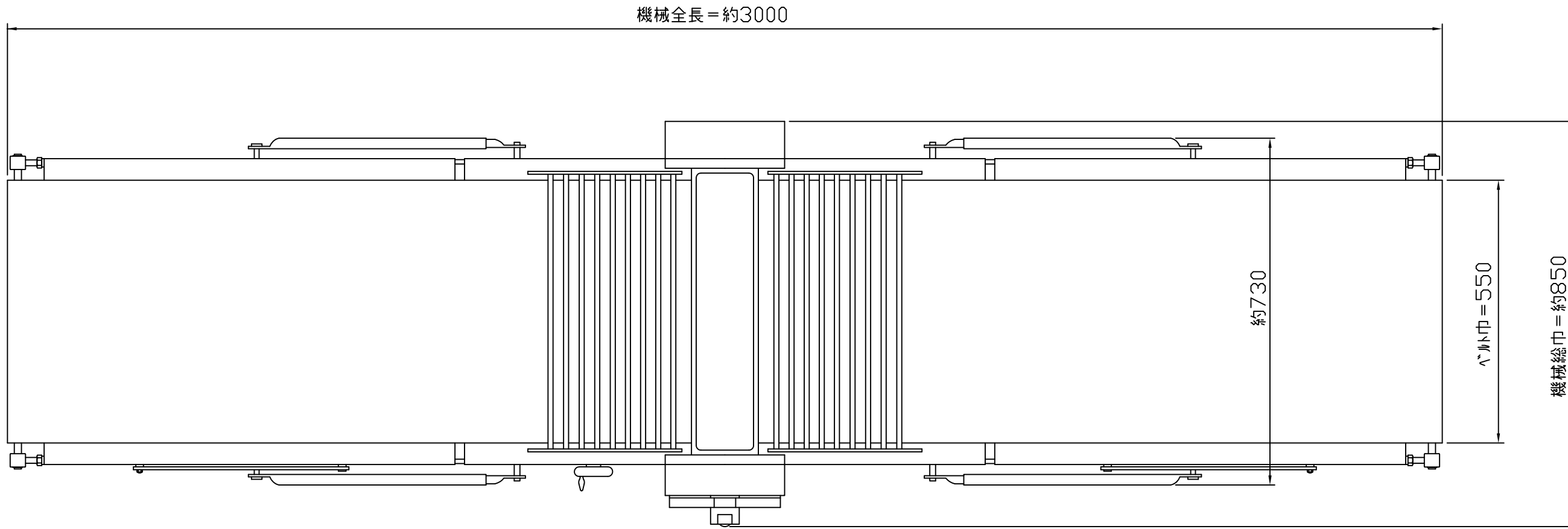


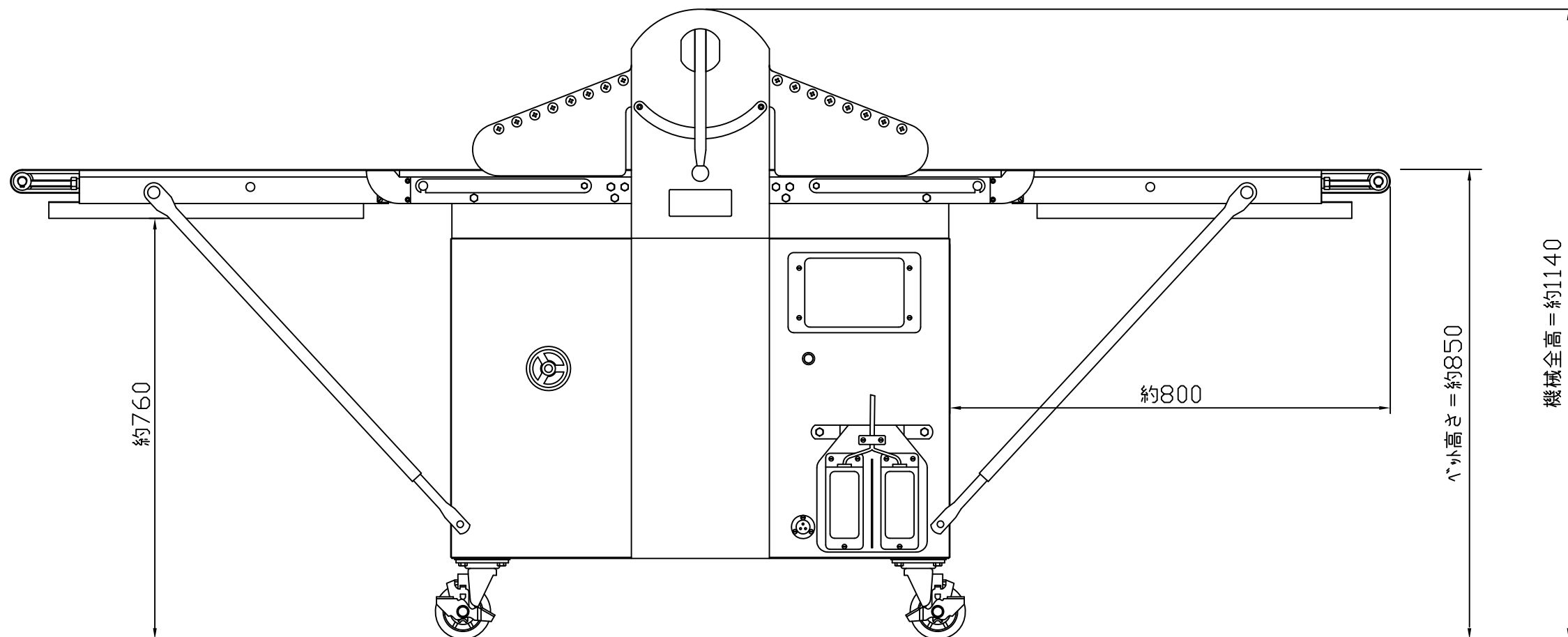
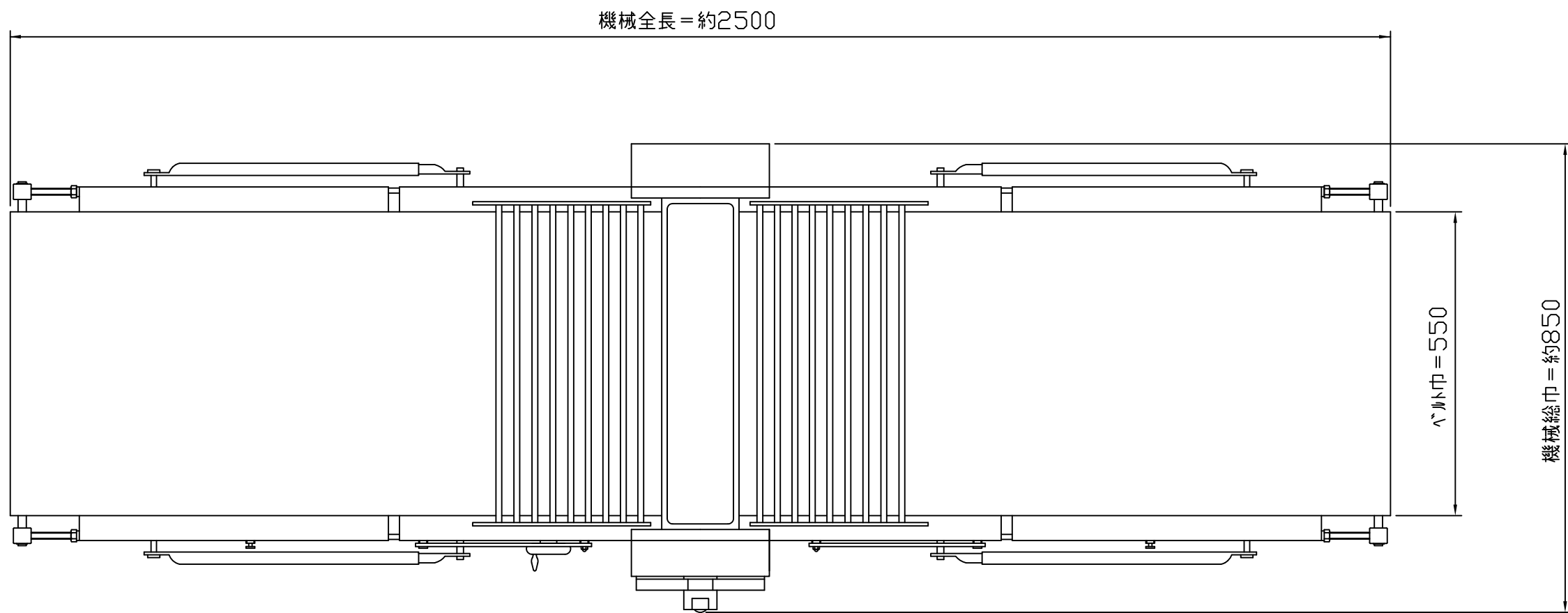
主 仕 様	
機械全長	約 3000mm
全巾	850mm
全高	1140mm
設定目盛り	0.5-25mm
ロール径	φ120
圧延比率	11/16
電源容量	三相 200V 0.75KW



06/06/13 16:12 PMM0000B

図名	PMM型 パイローラー	図番	0810	尺度	1/10	区分	承認図	区番		作図	平成11年10月	設計		製図		承認		摘要	PL対応	正城機械株式会社
----	-------------	----	------	----	------	----	-----	----	--	----	----------	----	--	----	--	----	--	----	------	----------

主 仕 様	
機械全長	約 2500mm
全巾	850mm
全高	1140mm
設定目盛り	0.5-25mm
ロール径	φ120
圧延比率	11/16
電源容量	三相 200V 0.75KW

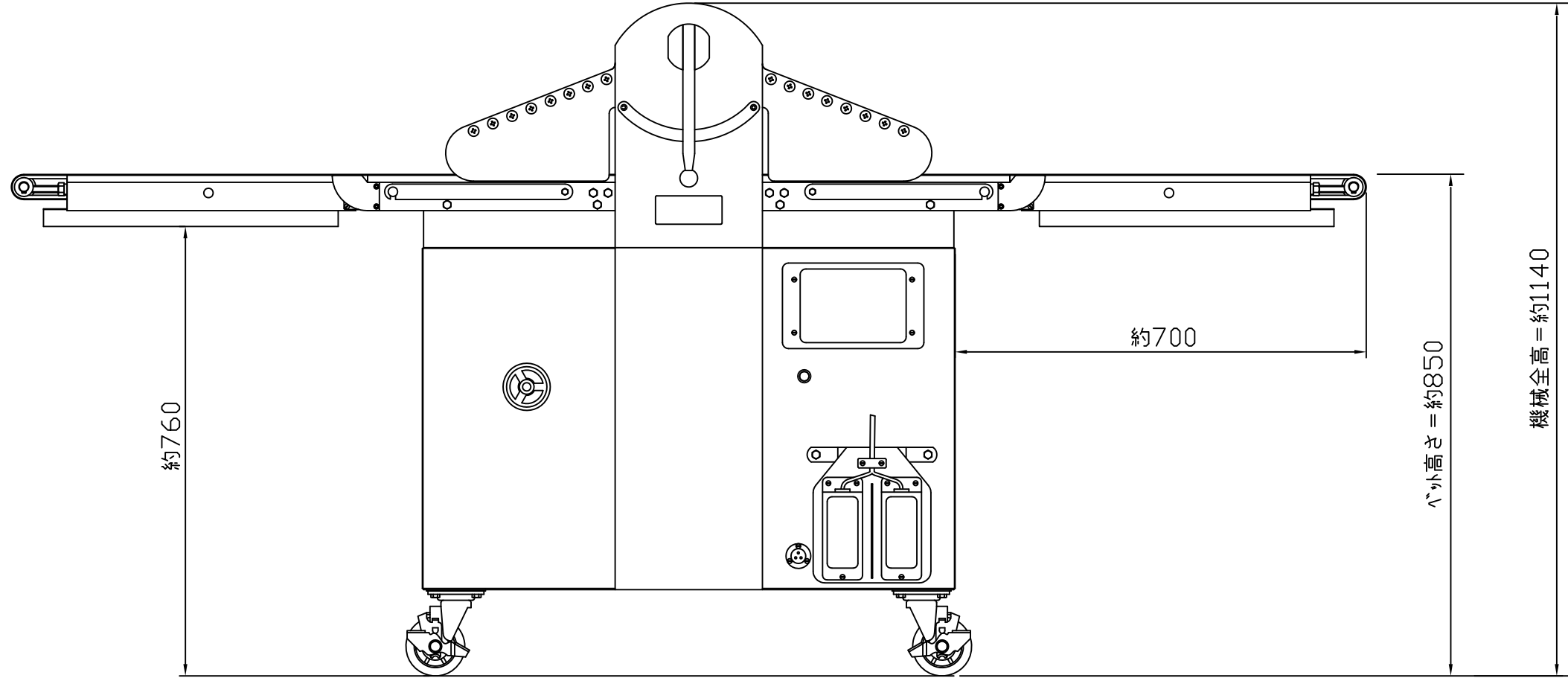
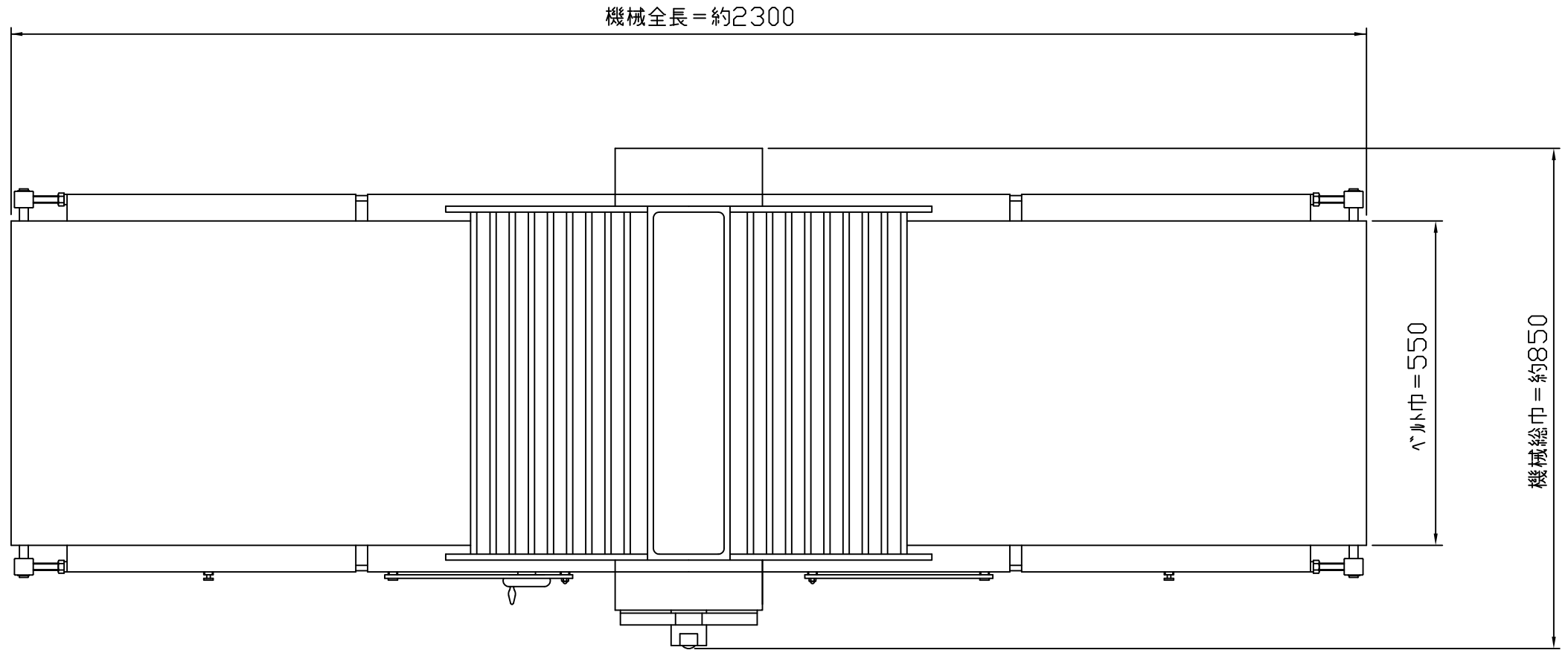


L=2500

06/06/13 16:26 PMM0001B

図名	PMM型パイローラー	図番	0810	尺度	1/10	区分	承認図	区番		作図	平成11年10月	設計		製図		承認		摘要	PL対応(準標準機)	正城機械株式会社
----	------------	----	------	----	------	----	-----	----	--	----	----------	----	--	----	--	----	--	----	------------	----------

主 仕 様	
機械全長	約 2300mm
全巾	850mm
全高	1140mm
設定目盛り	0.5-25mm
ロール径	φ120
圧延比率	11/16
電源容量	三相 200V 0.75KW



L=2300

06/06/13 16:27 PMM0002B

図名	PMM型パイローラー	図番	0810	尺度	1/10	区分	承認図	区番		作図	平成11年10月	設計		製図		承認		摘要	PL対応(準標準機)	正城機械株式会社
----	------------	----	------	----	------	----	-----	----	--	----	----------	----	--	----	--	----	--	----	------------	----------