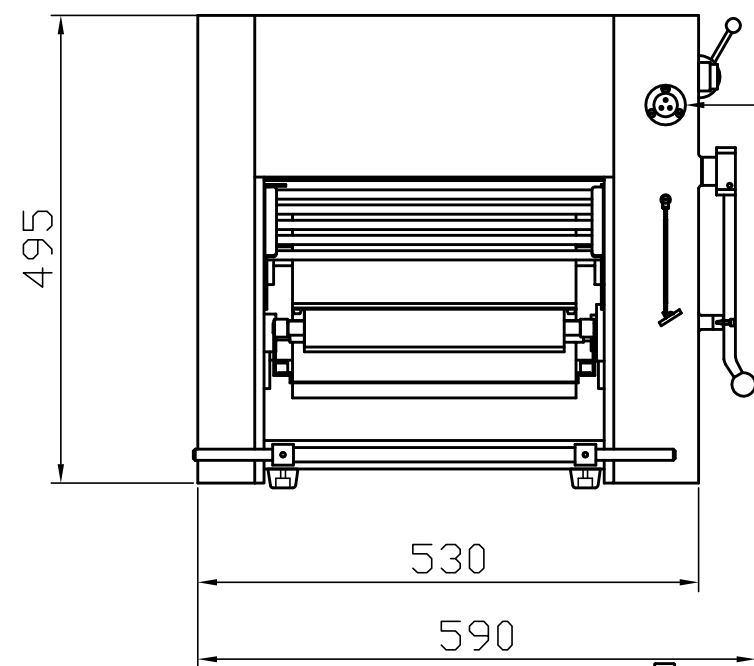
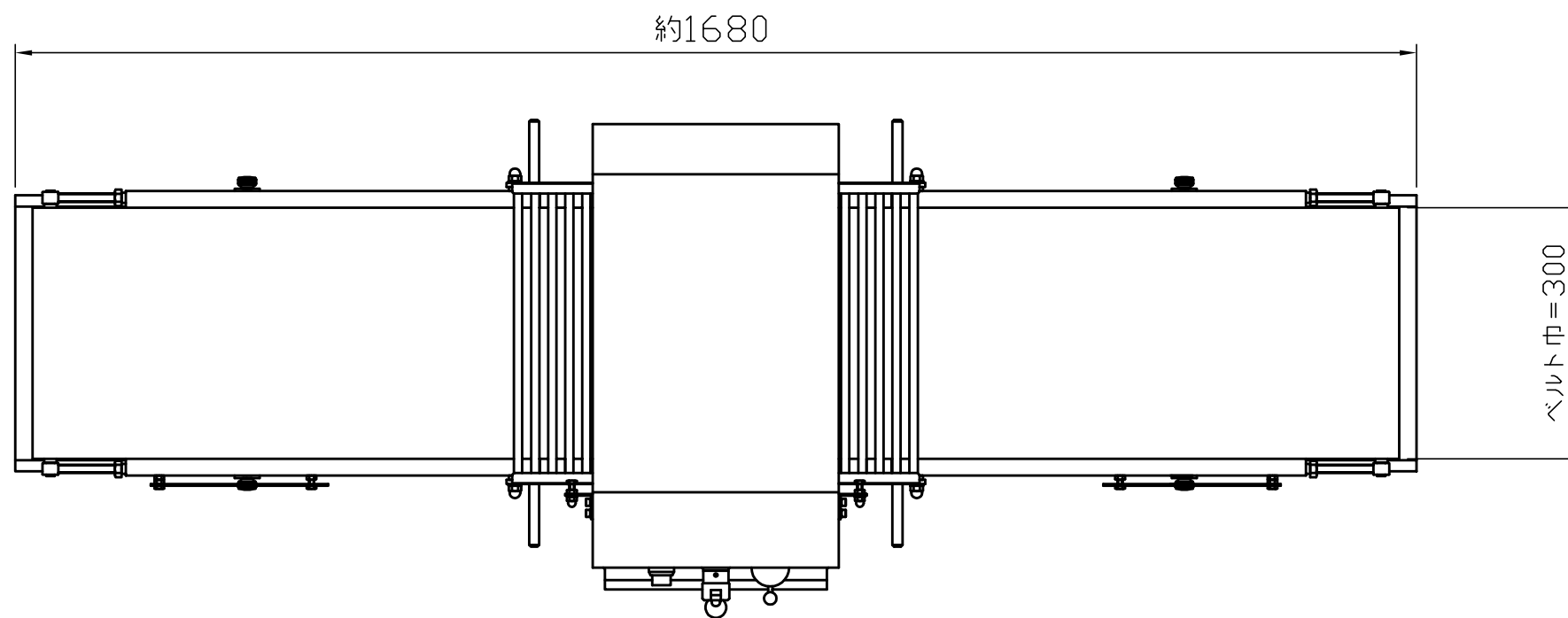
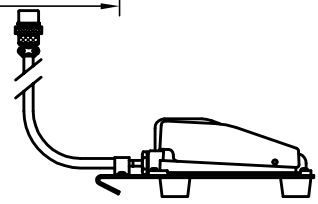
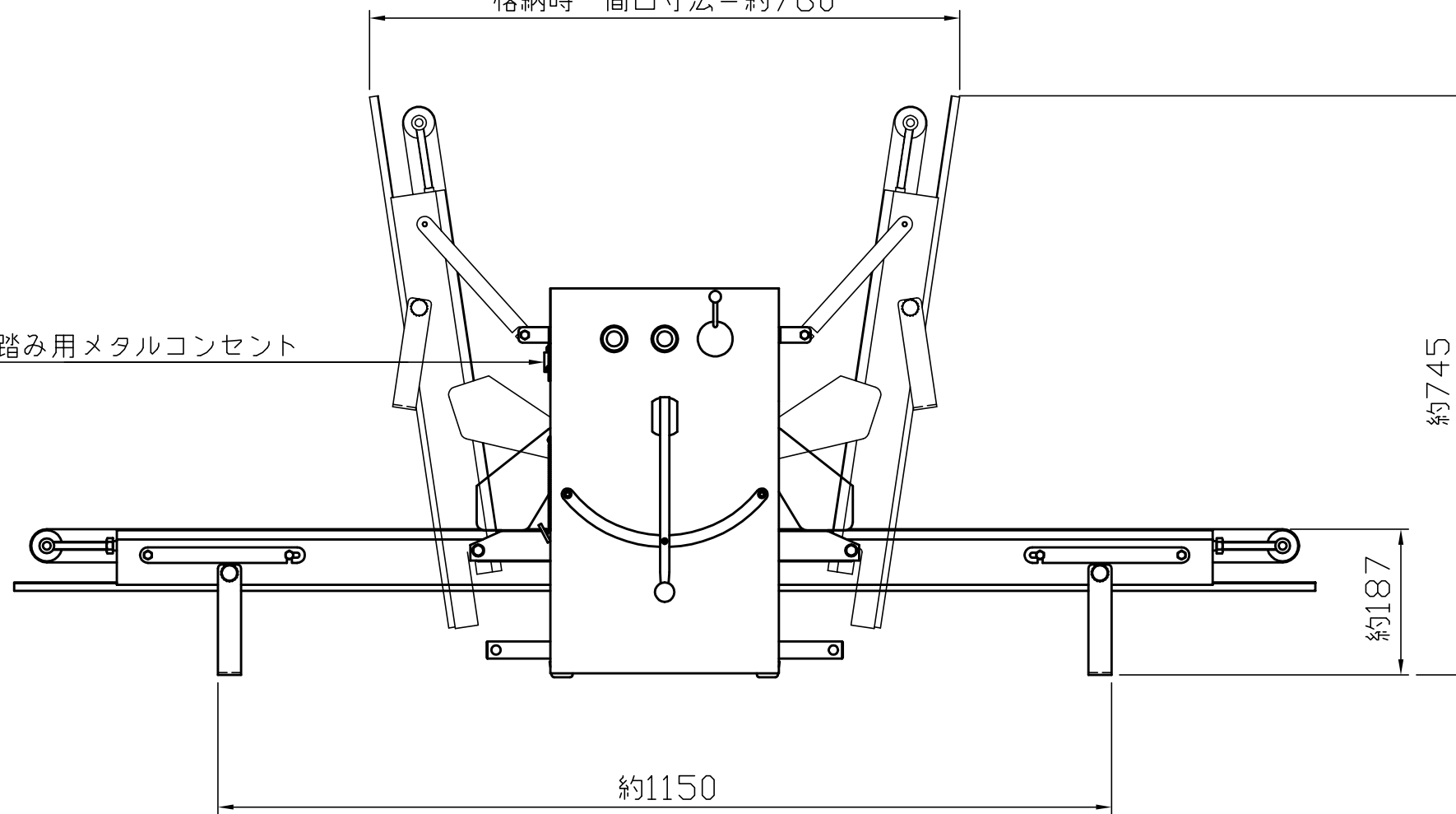


主 仕 様	
機械全長	約1680 mm
全巾	590 mm
全高	495 mm
設定目盛り	0.5-20 mm
ロール巾	300 mm
能 力	1.2kg (3mm厚/回)
使用電源	3相 0.2kw 200V



足踏み用メタルコンセント



図名	PRT型パイローラー	図番	2706-01	尺度	1/8	区分	承認図	区番		作図	平成27年6月	設計		製図		承認		摘要	200V足踏み仕様	正城機械株式会社
----	------------	----	---------	----	-----	----	-----	----	--	----	---------	----	--	----	--	----	--	----	-----------	----------