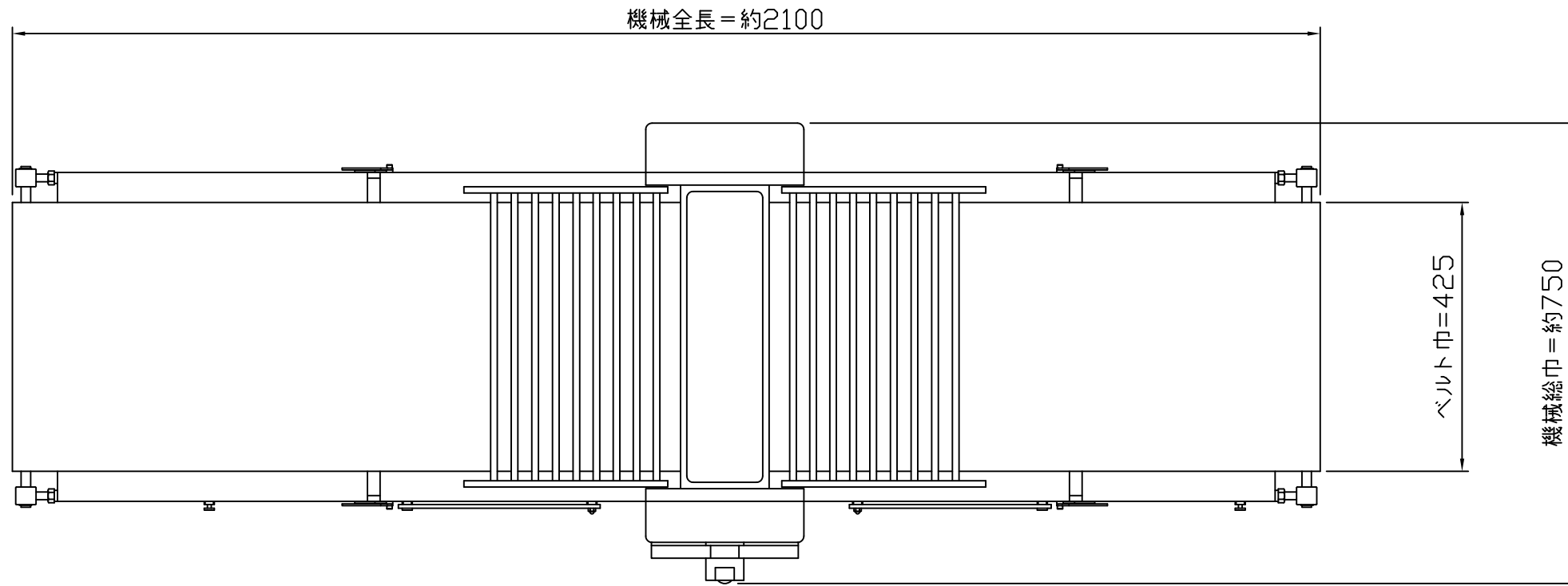
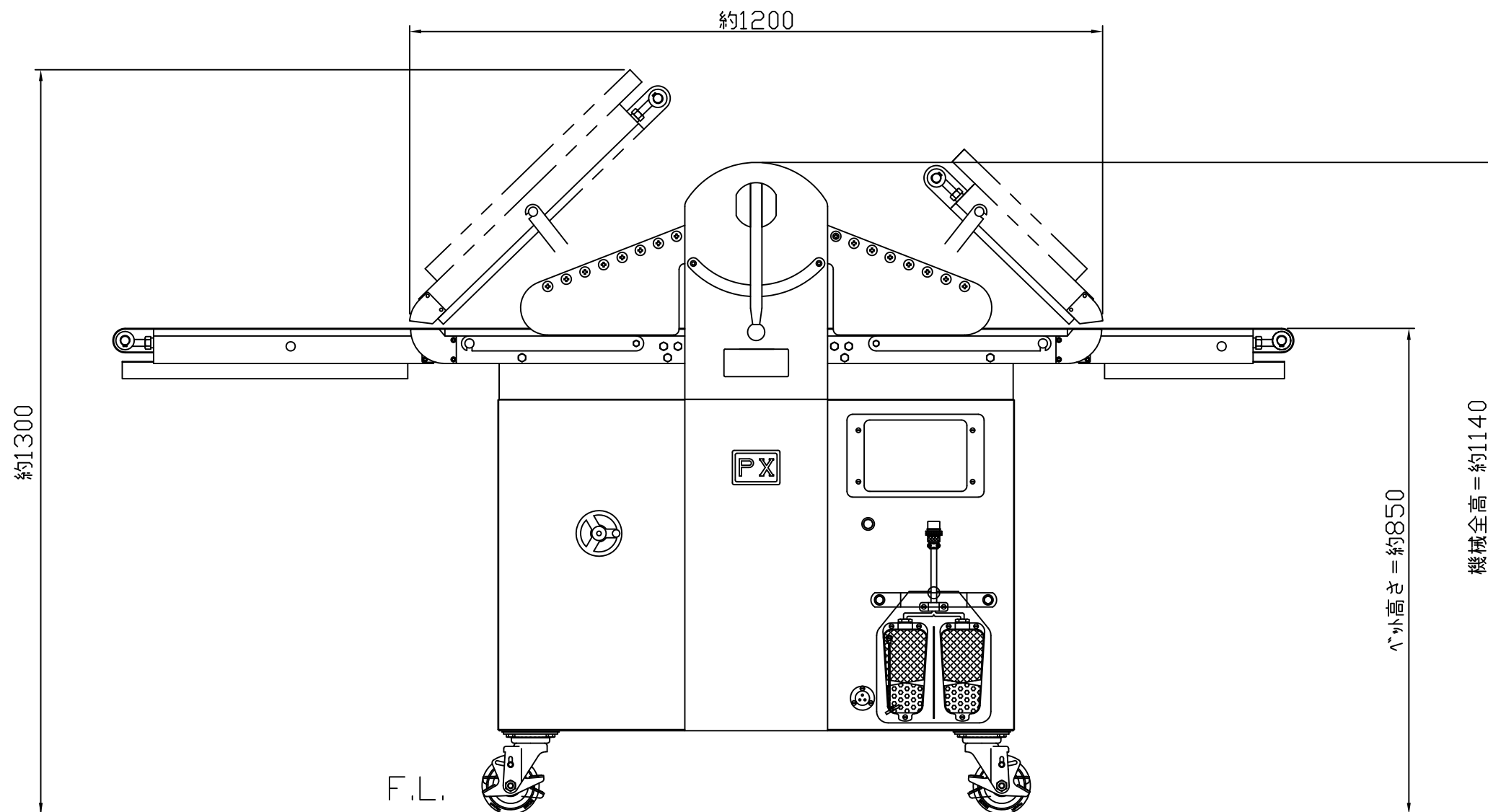


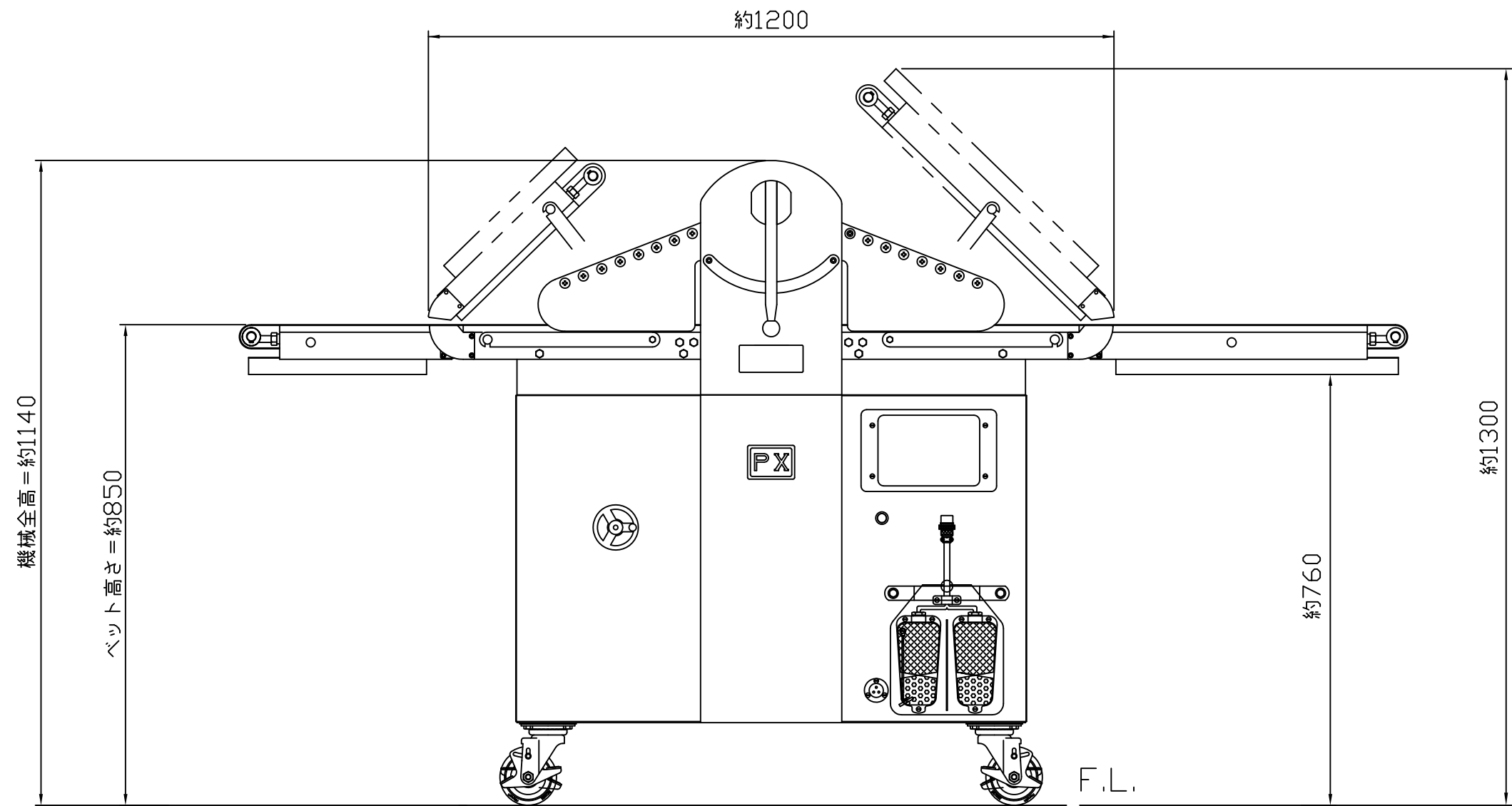
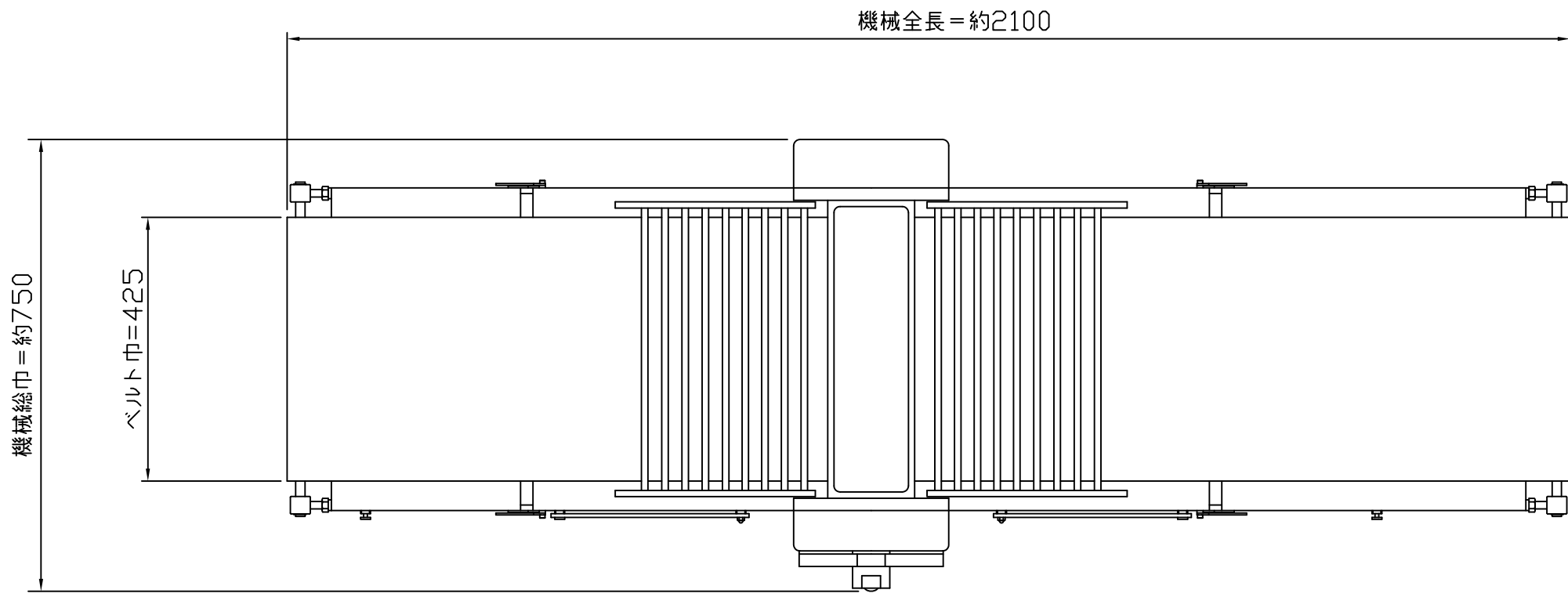
標準型

主 仕 様	
機械寸法(使用時) mm	W,D,H 2300-750-1140
(格納時) mm	W,D,H 1200-750-1300
ロール巾 mm	430mm
ロール径 mm	φ120
設定目盛り	0.5-25mm
圧延比率	11/16
製延能力(デニッシュ)	3 Kg
(パイ生地類)	2 Kg
機械重量 NET.W	240 Kg
電源容量	三相 200V 0.4KW

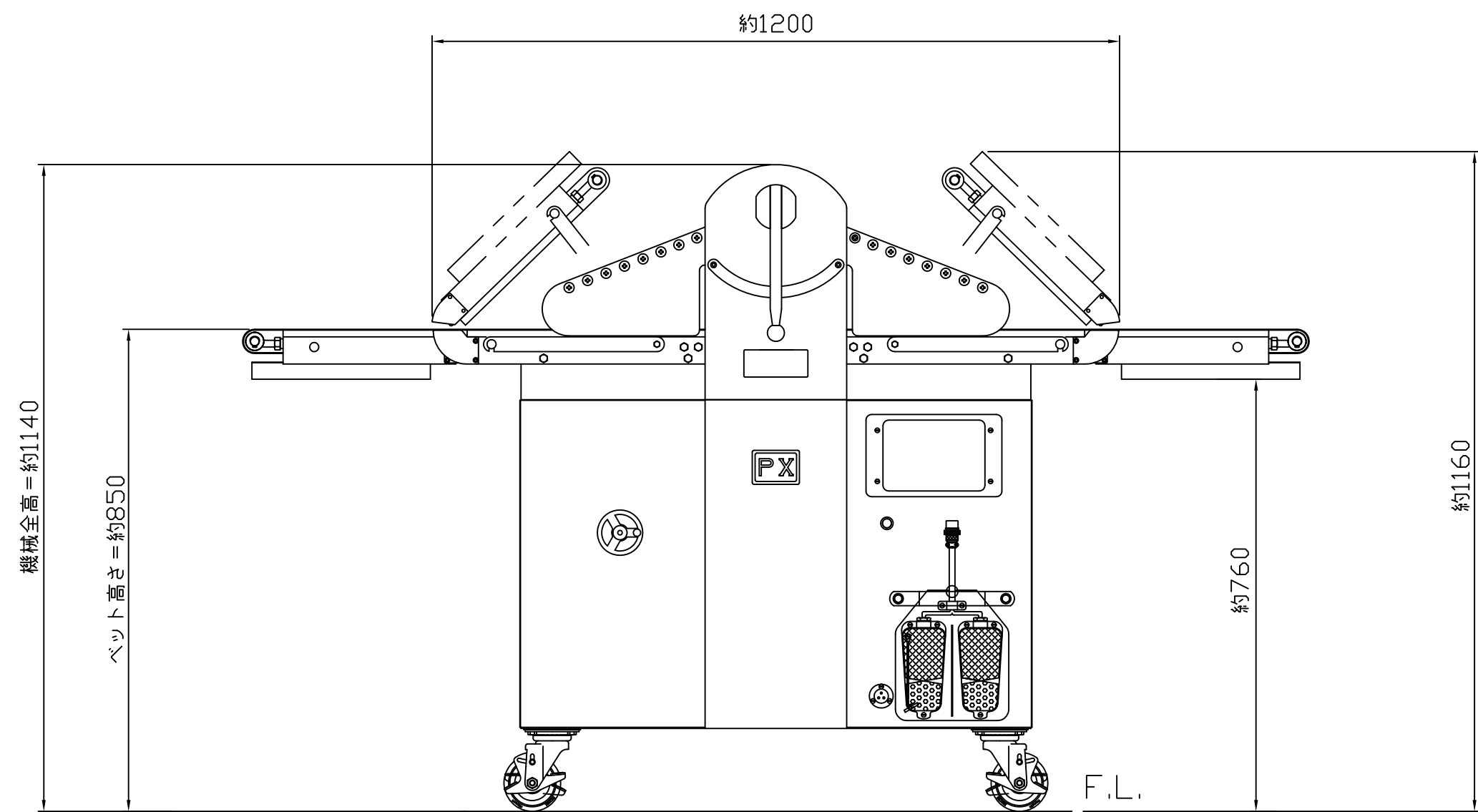
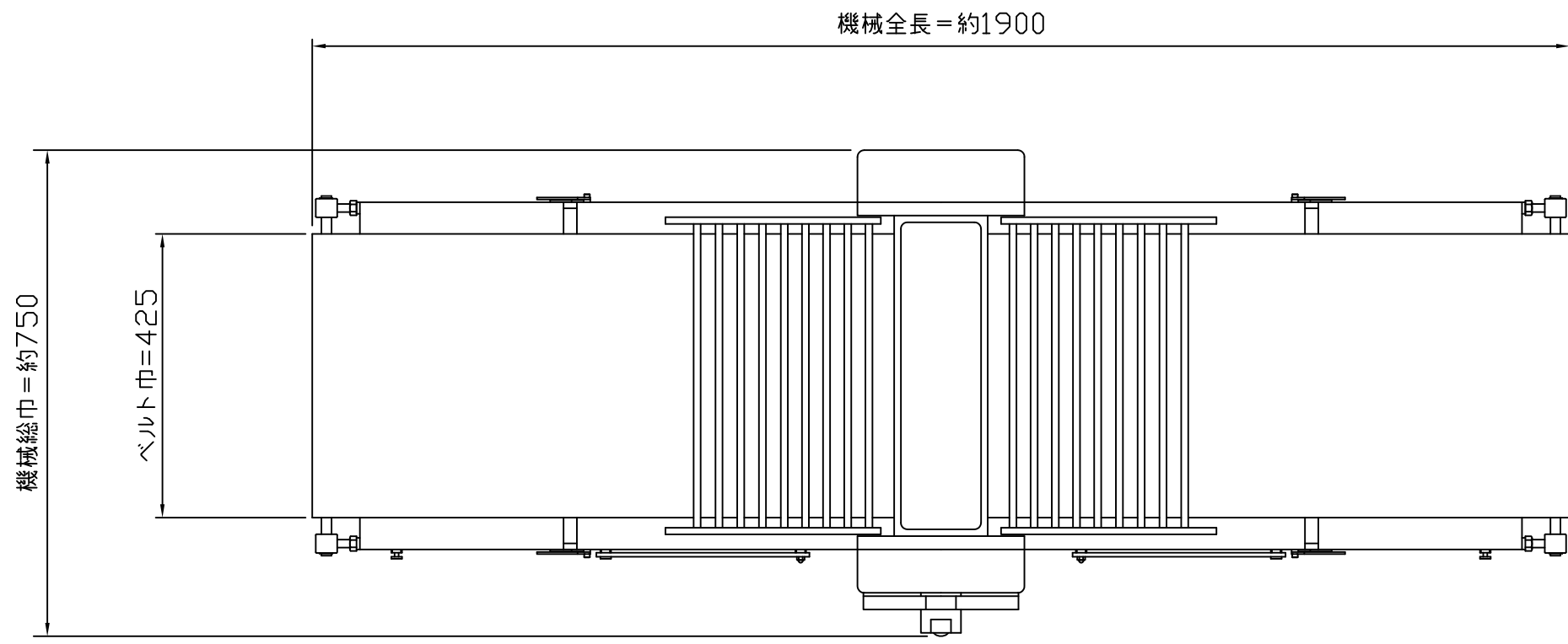


主 仕 様	
機械寸法(使用時) mm	W,D,H 2100-750-1140
(格納時) mm	W,D,H 1200-750-1300
ロール巾 mm	430mm
ロール径 mm	φ120
設定目盛り	0.5-25mm
圧延比率	11/16
製延能力(デニッシュ)	3 Kg
(パイ生地類)	2 Kg
機械重量 NET.W	237.5 Kg
電源容量	三相 200V 0.4KW





主 仕 様	
機械寸法(使用時) mm	W,D,H 2100-750-1140
(格納時) mm	W,D,H 1200-750-1300
ロール巾 mm	430mm
ロール径 mm	φ120
設定目盛り	0.5-25mm
圧延比率	11/16
製延能力(デニッシュ)	3 Kg
(パイ生地類)	2 Kg
機械重量 NET.W	237.5 Kg
電源容量	三相 200V 0.4KW



主 仕 様	
機械寸法(使用時) mm	W,D,H 1900-750-1140
(格納時) mm	W,D,H 1200-750-1160
ロール巾 mm	430mm
ロール径 mm	φ120
設定目盛り	0.5-25mm
圧延比率	11/16
製延能力(デニッシュ)	3 Kg
(パイ生地類)	2 Kg
機械重量 NET.W	235 Kg
電源容量	三相 200V 0.4KW