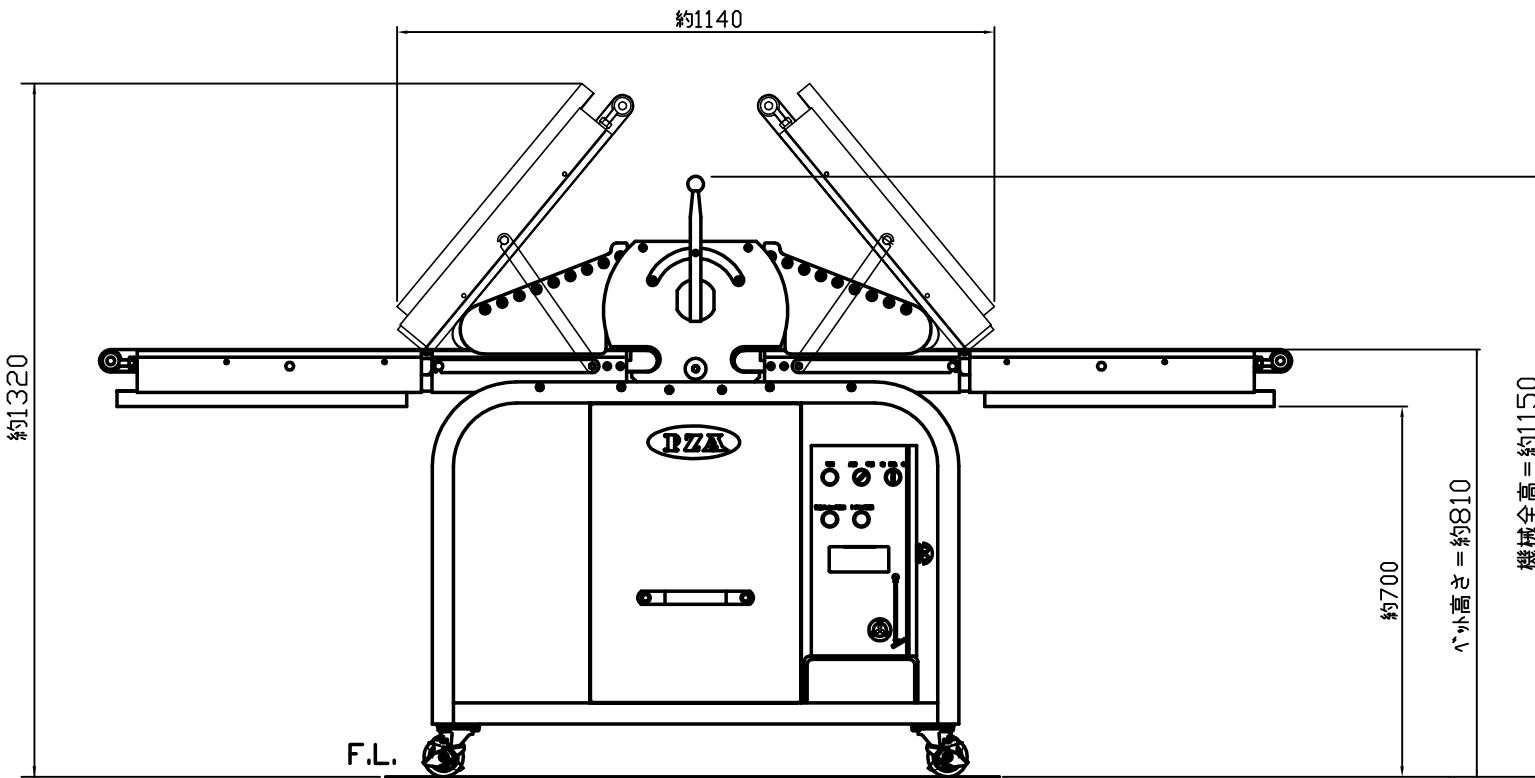
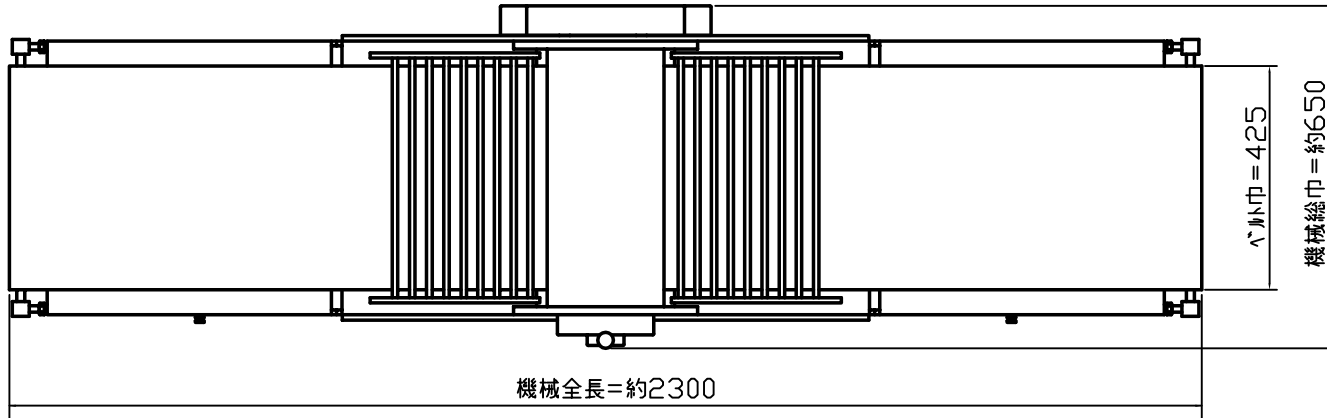
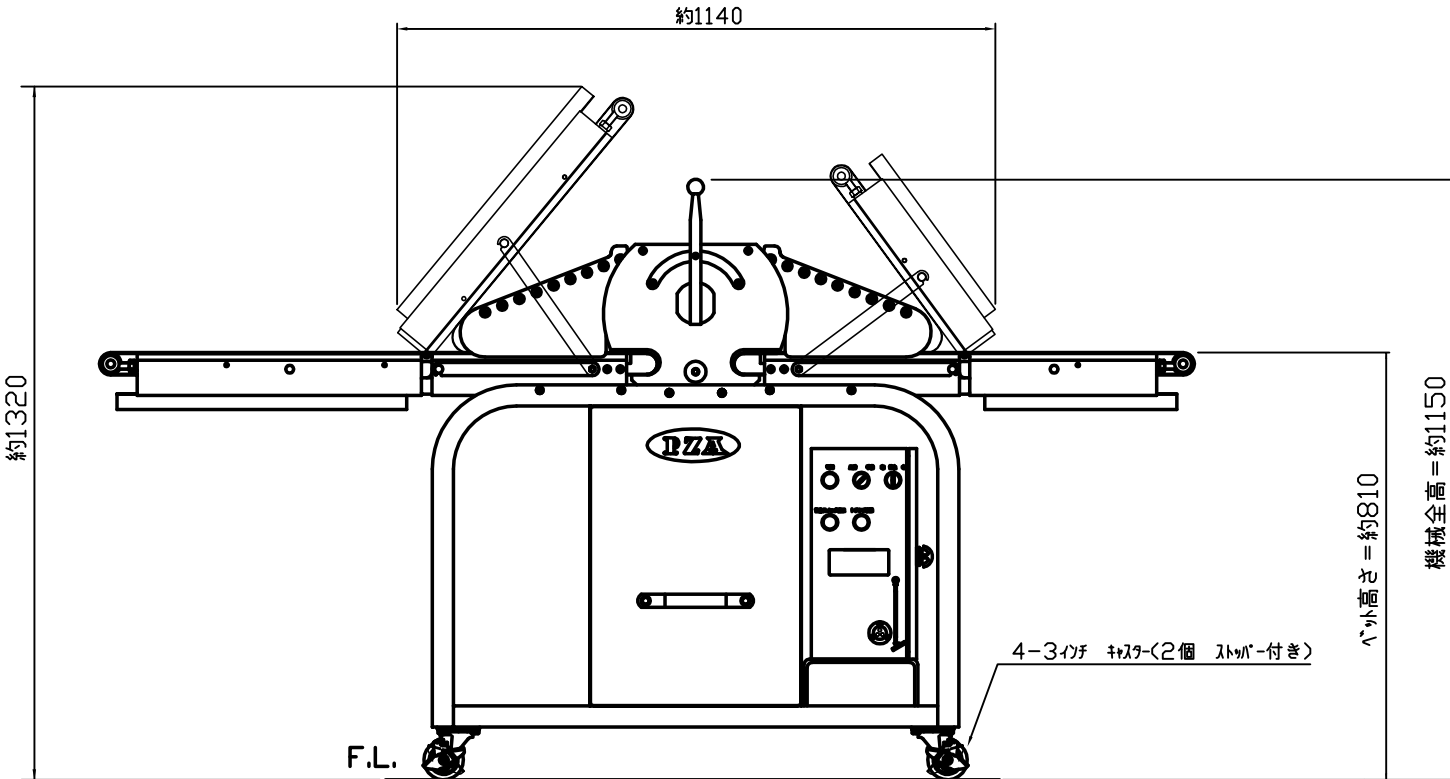
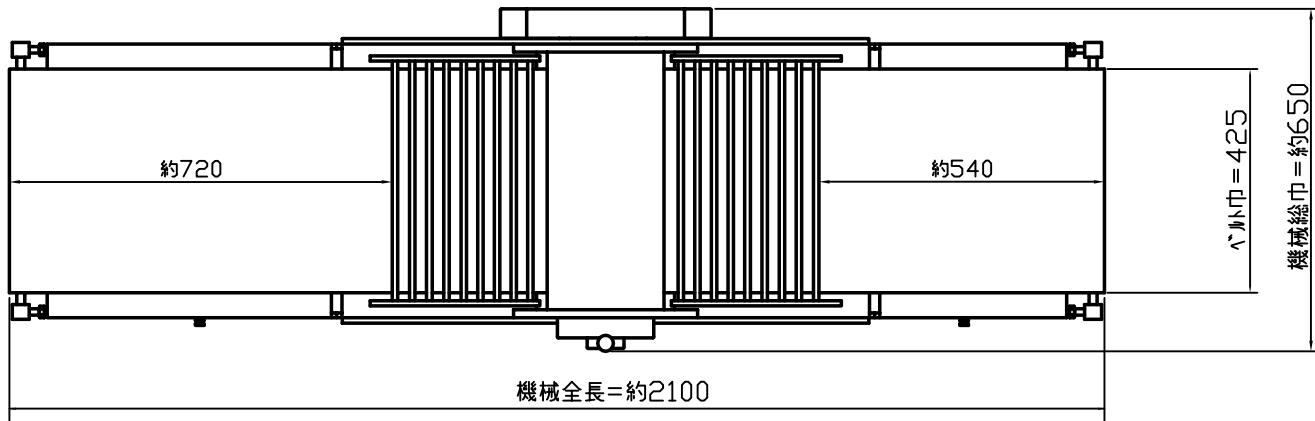


標準型

| 主 仕 様        |                     |
|--------------|---------------------|
| 機械寸法(使用時) mm | W,D,H 2300-650-1150 |
| (格納時) mm     | W,D,H 1140-650-1320 |
| ロール 巾 mm     | 430mm               |
| ロール 径 mm     | φ120                |
| 設定目盛り        | 0.5-16mm            |
| 圧延比率         | 11/16               |
| 製延能力(デニッシュ)  | 3 Kg                |
| (パイ生地類)      | 2 Kg                |
| 機械重量 NET.W   | 205 Kg              |
| 電源           | 三相 200V 50/60HZ     |
| 定格消費電力       | 400W                |
| 減速比          | 1/20                |

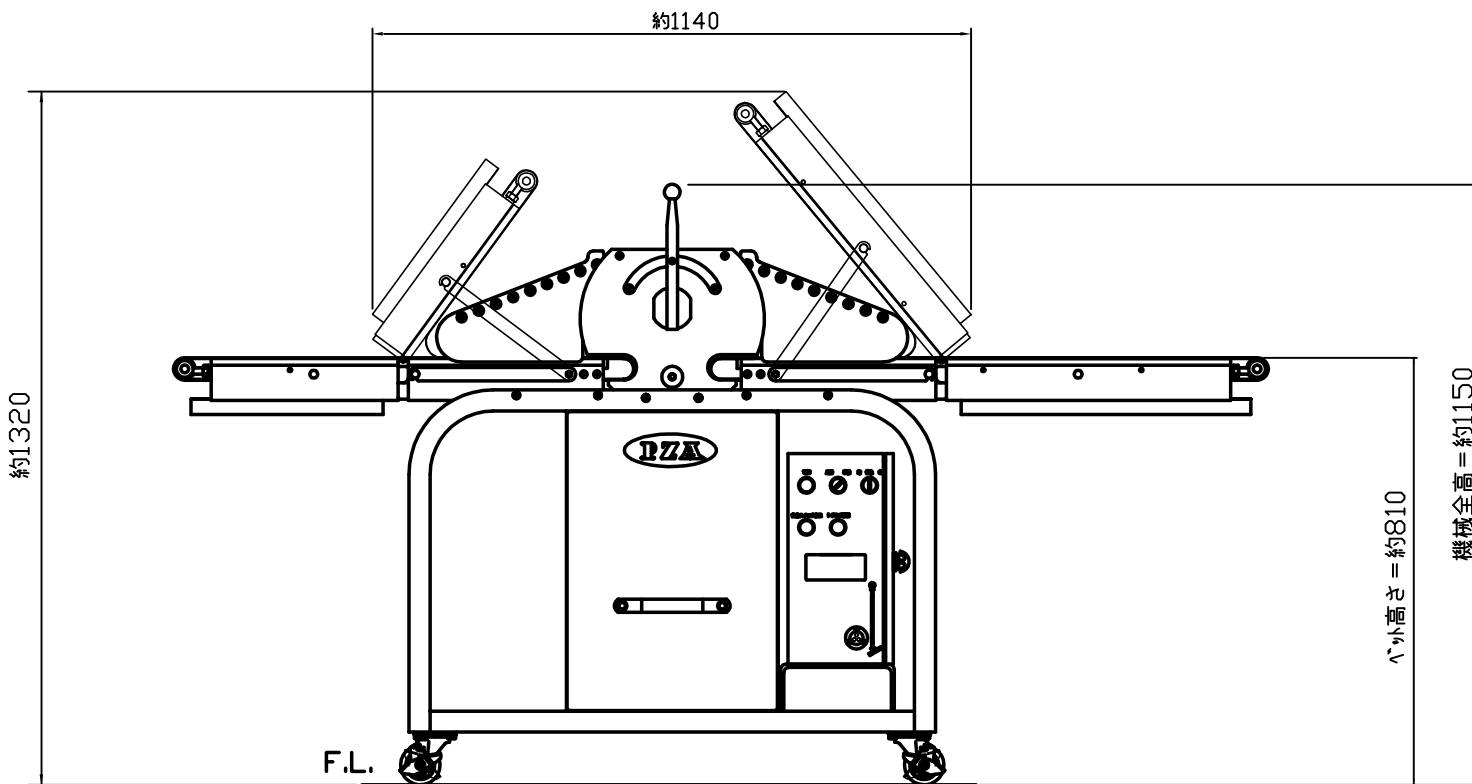
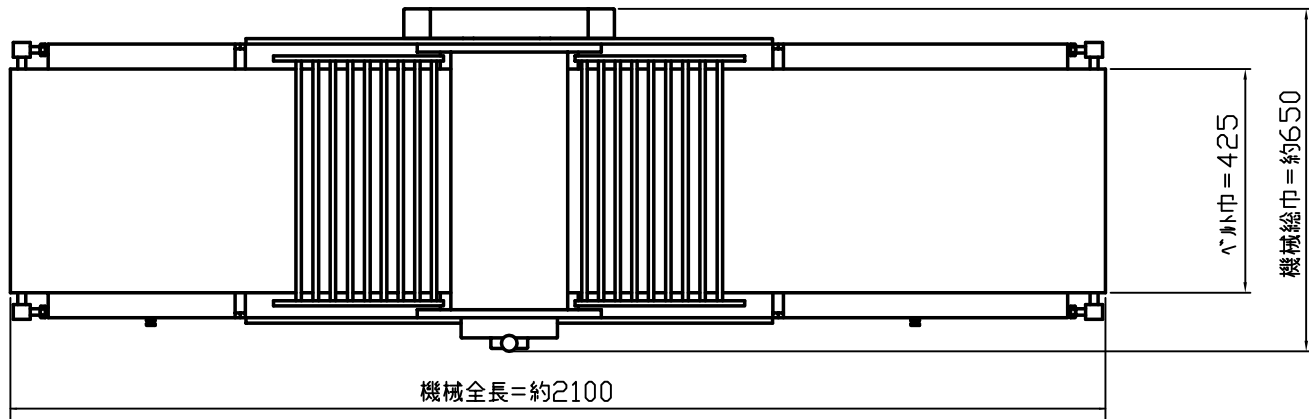
付属品：足踏みスイッチ





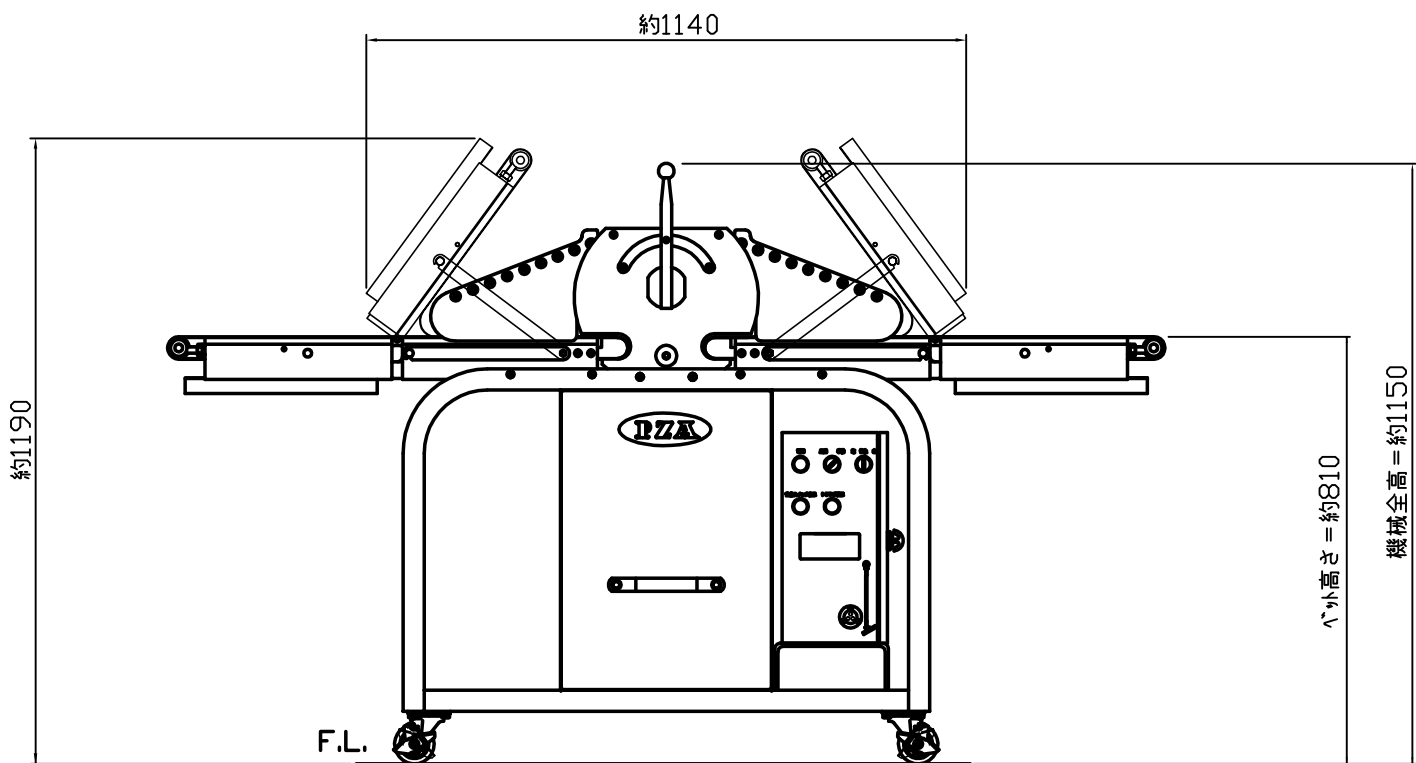
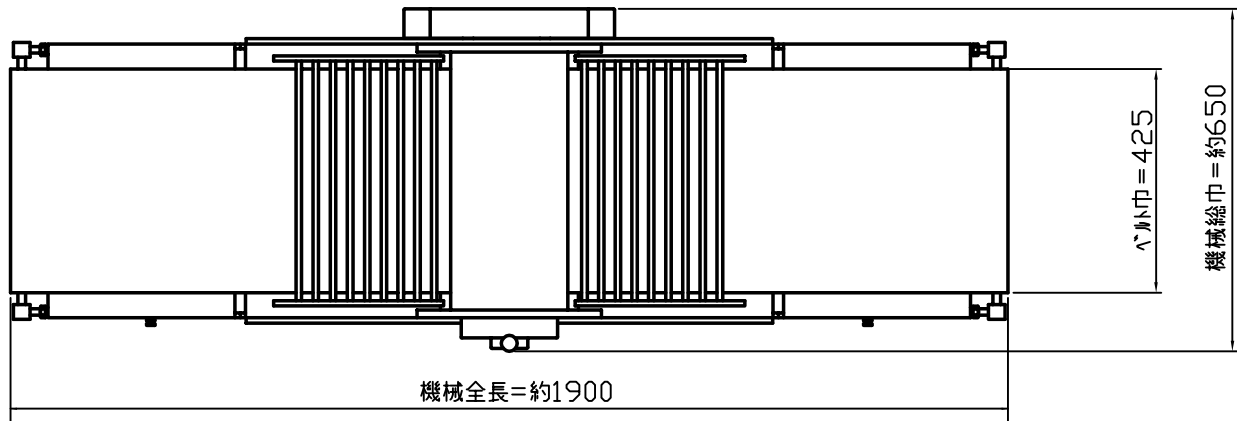
| 主 仕 様        |                     |
|--------------|---------------------|
| 機械寸法(使用時) mm | W,D,H 2100-650-1150 |
| (格納時) mm     | W,D,H 1140-650-1320 |
| ロール 巾 mm     | 430mm               |
| ロール 径 mm     | φ120                |
| 設定目盛り        | 0.5-16mm            |
| 圧延比率         | 11/16               |
| 製延能力(デニッシュ)  | 3 Kg                |
| (パイ生地類)      | 2 Kg                |
| 機械重量 NET.W   | 202.5 Kg            |
| 電源容量 三相 200V | 0.4KW 50/60HZ       |
| 減速比          | 1/20                |

付属品：足踏みスイッチ



| 主 仕 様        |                     |
|--------------|---------------------|
| 機械寸法(使用時) mm | W,D,H 2100-650-1150 |
| (格納時) mm     | W,D,H 1140-650-1320 |
| ロール巾 mm      | 430mm               |
| ロール径 mm      | φ120                |
| 設定目盛り        | 0.5-16mm            |
| 圧延比率         | 11/16               |
| 製延能力(デニッシュ)  | 3 Kg                |
| (パイ生地類)      | 2 Kg                |
| 機械重量 NET.W   | 202.5 Kg            |
| 電源容量 三相 200V | 0.4KW 50/60HZ       |
| 減速比          | 1/20                |

付属品：足踏みスイッチ



| 主 仕 様        |                     |
|--------------|---------------------|
| 機械寸法(使用時) mm | W,D,H 1900-650-1150 |
| (格納時) mm     | W,D,H 1140-650-1190 |
| ロール巾 mm      | 430mm               |
| ロール径 mm      | φ120                |
| 設定目盛り        | 0.5-16mm            |
| 圧延比率         | 11/16               |
| 製延能力(デニッシュ)  | 3 Kg                |
| (パイ生地類)      | 2 Kg                |
| 機械重量 NET.W   | 200 Kg              |
| 電源容量 三相 200V | 0.4KW 50/60HZ       |
| 減速比          | 1/20                |

付属品：足踏みスイッチ