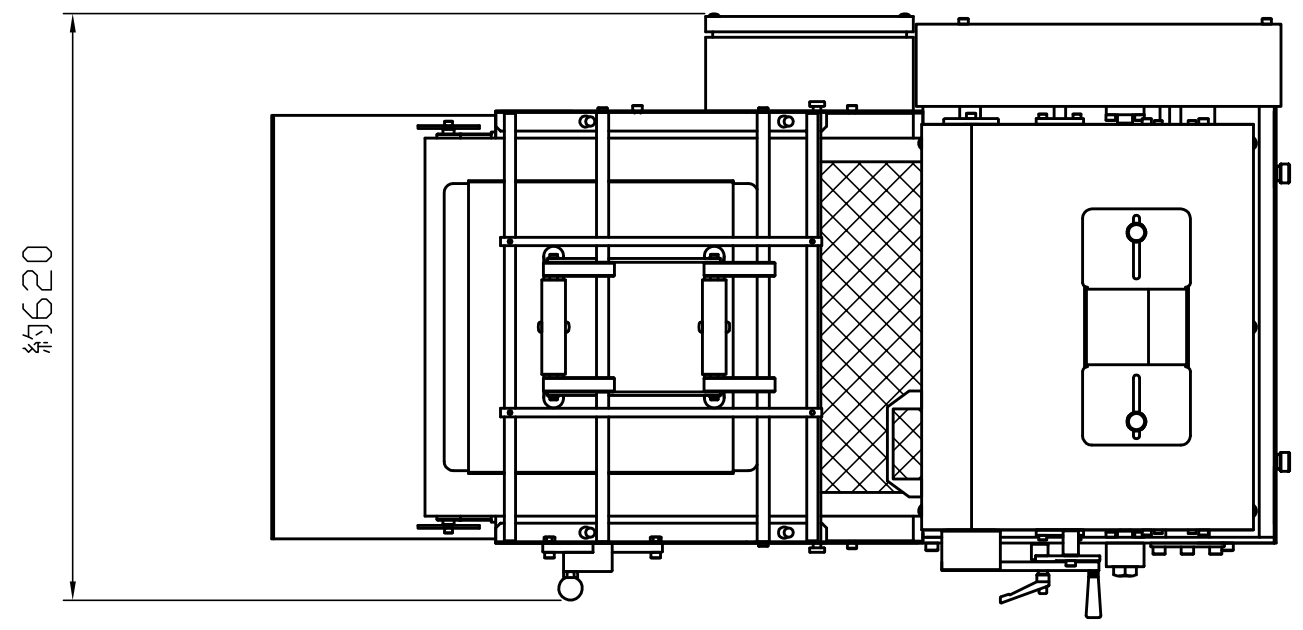
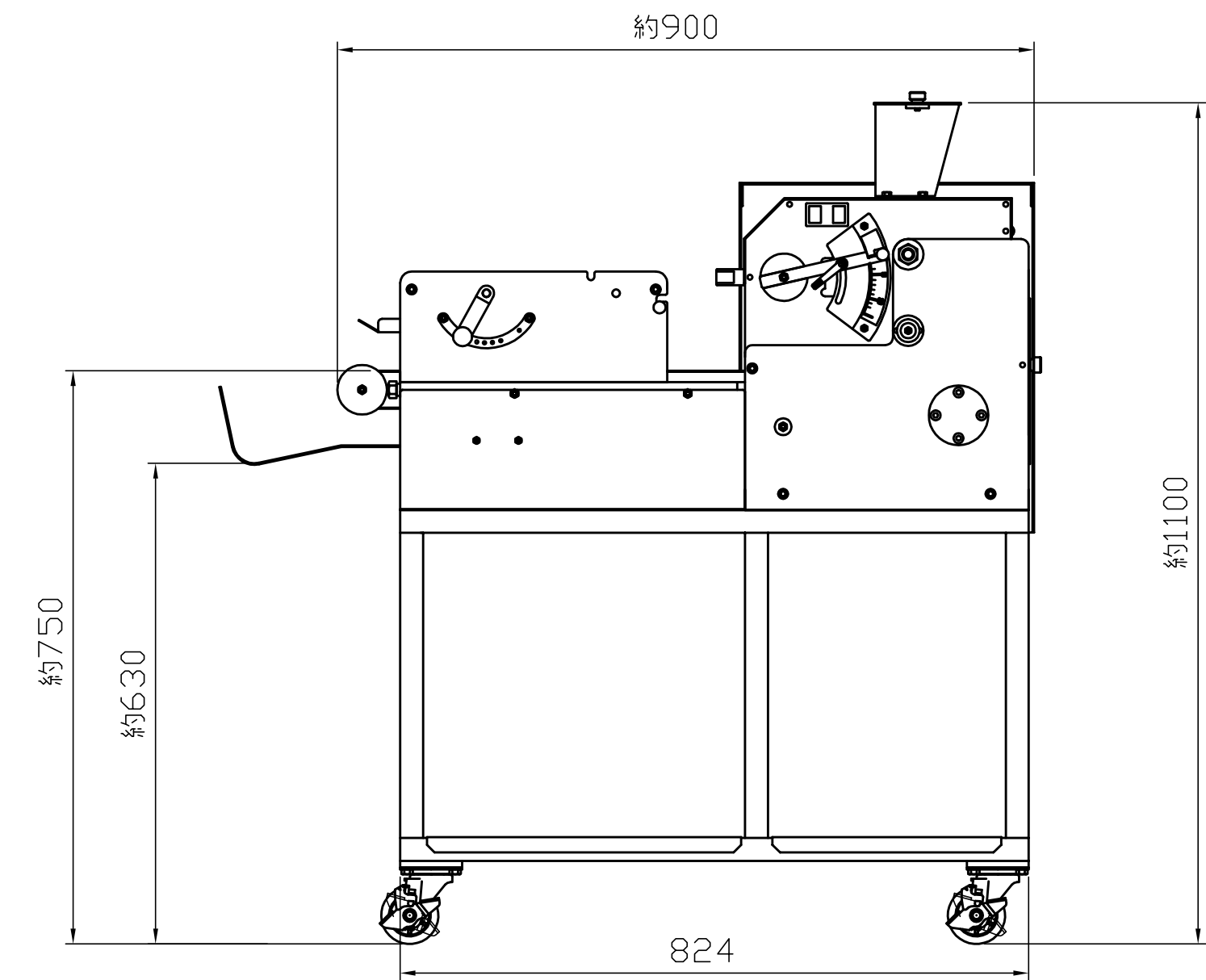


主 仕 様

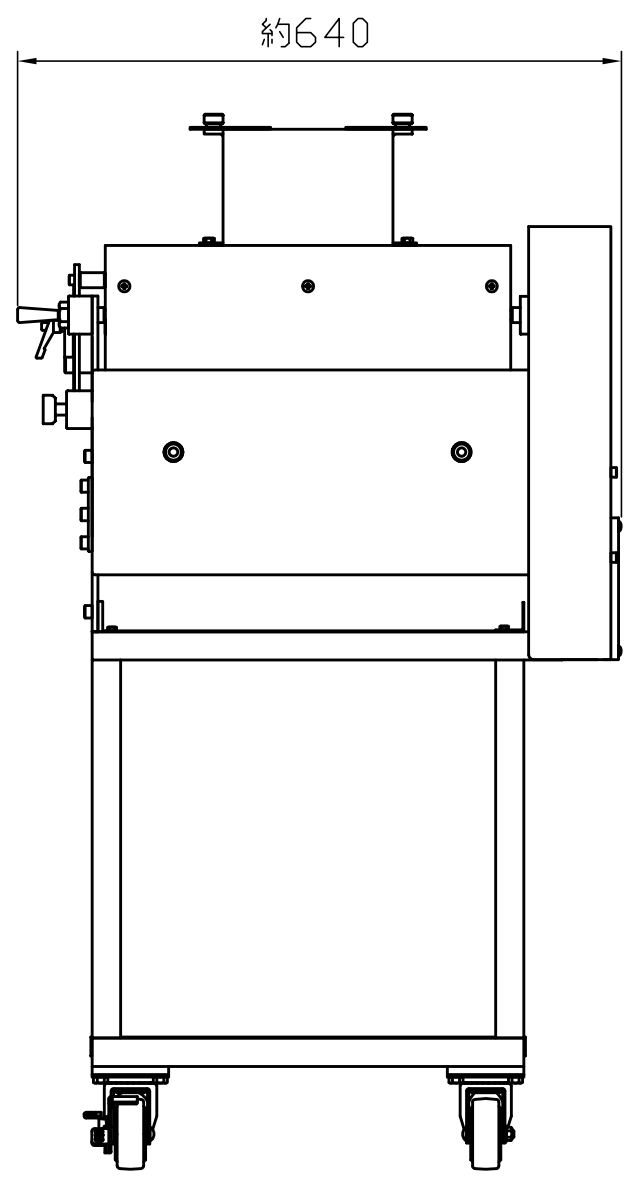
電 源	AC200V-3P-0.22kw
ロール 巾	350mm
ベルト 巾	400mm
展圧板 巾	310mm
機械寸法	W900-D640-H1100
そ の 他	ロールユニット 回転方式



約900



約640



図名	MS モルダー	図番	0612	尺度	1/8	区分	承認図	部番	0	作図	H18.12	摘要	ファイル 番号	MS 00	MASAKI Machinery Co.,Ltd
----	---------	----	------	----	-----	----	-----	----	---	----	--------	----	------------	-------	--------------------------