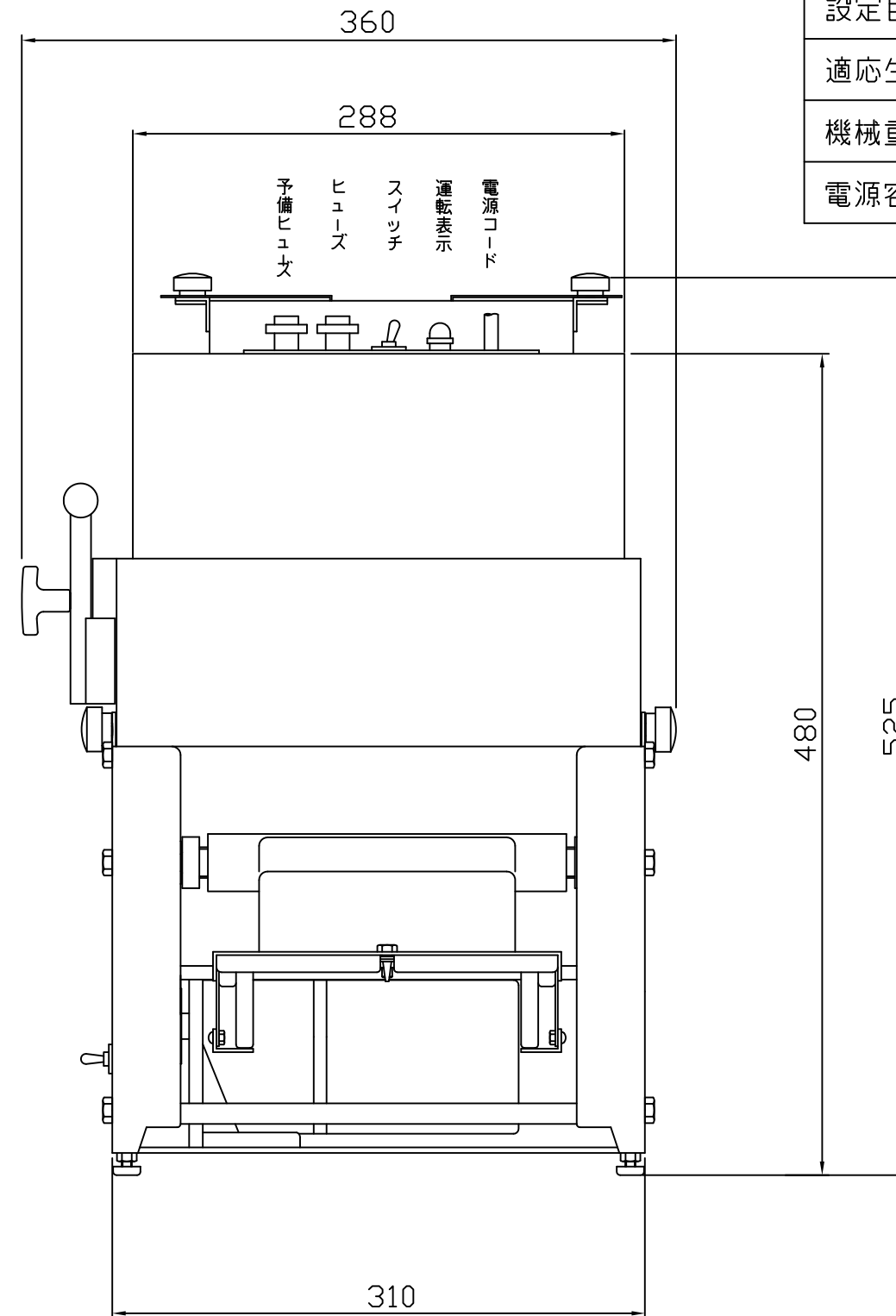
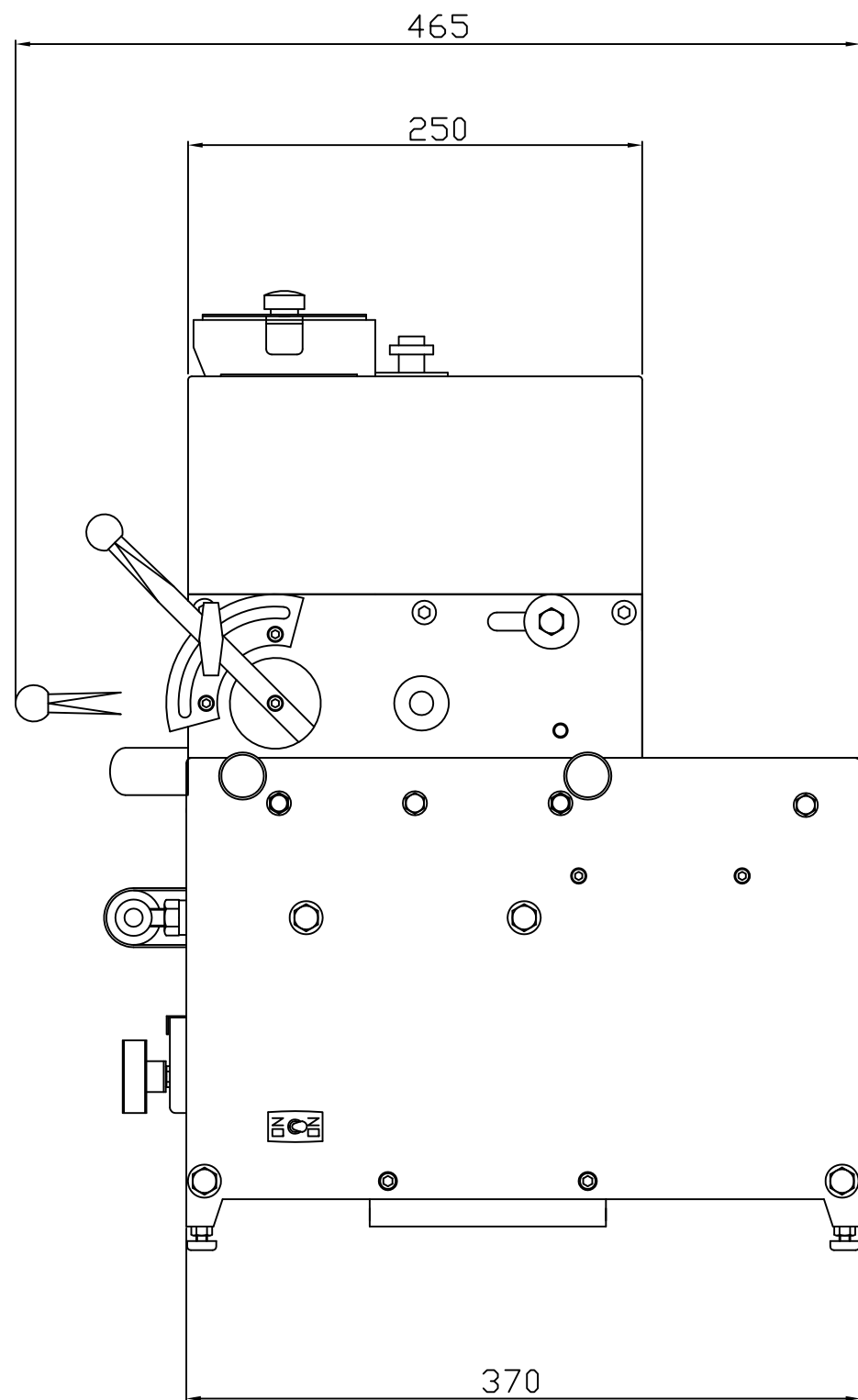


標準型

主仕様

機械寸 mm	W,D,H 465-360-525
ロール巾 mm	220mm
ロール径 mm	φ70
設定目盛り	0.5-15mm
適応生地量	30-220g
機械重量	40 Kg
電源容量	単相 100V 120W



08/02/29 11:59

SN0000A

図名	ミニトップ・モルダー	図番	0312-01	尺度	1/4	区分	承認図	部番		作図	平成20年2月	設計		製図		承認		摘要		正城機械株式会社
----	------------	----	---------	----	-----	----	-----	----	--	----	---------	----	--	----	--	----	--	----	--	----------